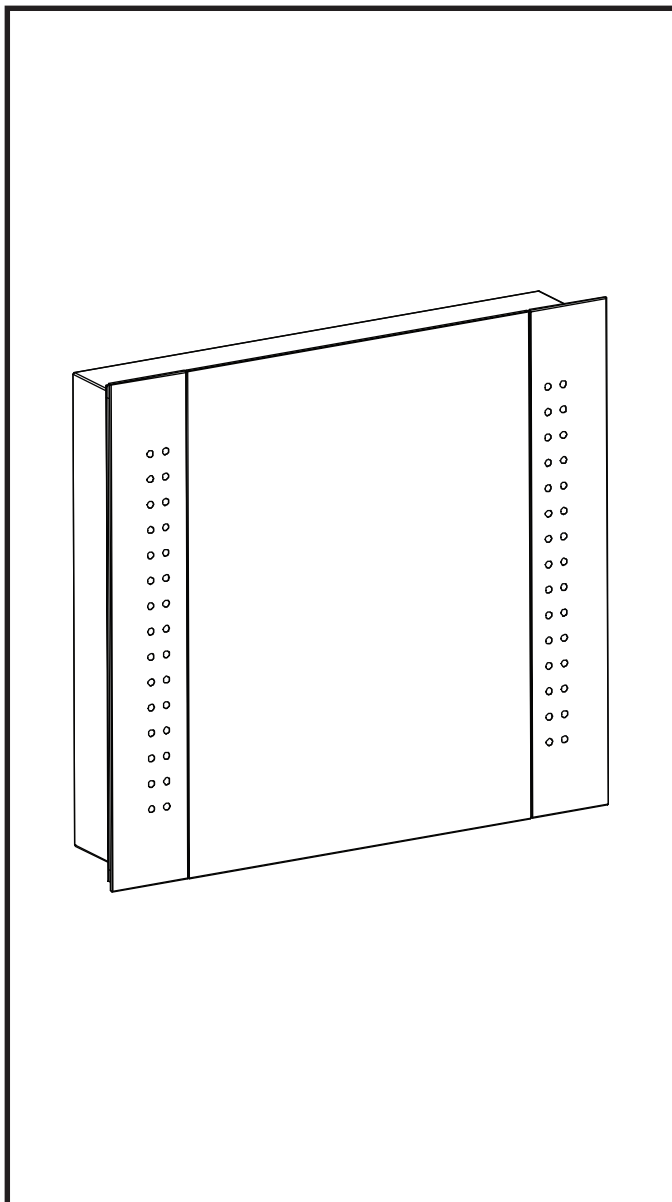


# PEBBLE GREY

## Rowan - 101.52.04 - 650x600mm

Battery LED Mirror / Miroir LED à batterie / Batterie-LED-Spiegel / Espejo LED con batería / Specchio LED batteria / LED ogledalo na baterije



This product is suitable for installation in Zone 2 or higher, unless fitted with a shaver socket as this must be located outside of Zones 0,1 and 2.

Ce produit convient pour une installation dans une Zone 2 ou plus, sauf s'il est équipé d'une prise pour rasoir, car elle doit être située à l'extérieur des Zones 0, 1 et 2.

Dieses Produkt ist geeignet für die Installation in Zone 2 oder höher, es sei denn, es ist mit einer Rasiersteckdose ausgestattet ist, da sich diese außerhalb der Zonen 0,1 und 2 befinden.

Este producto es adecuado para su instalación en una Zona 2 o superior, a menos que esté equipado con un enchufe para afeitadora, ya que éste debe estar situado fuera de las Zonas 0, 1 y 2.

Questo prodotto è adatto per l'installazione in Zona 2 o superiore, a meno che non sia dotato di presa per rasoio poiché questa deve essere collocata al di fuori delle Zone 0,1 e 2.

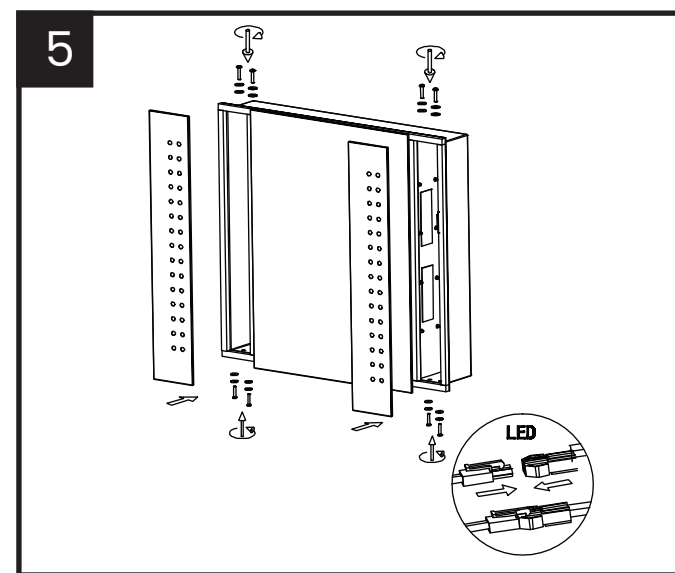
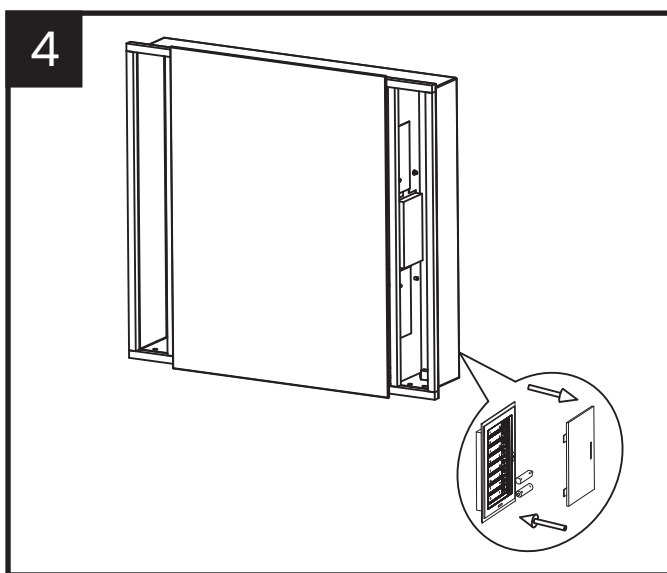
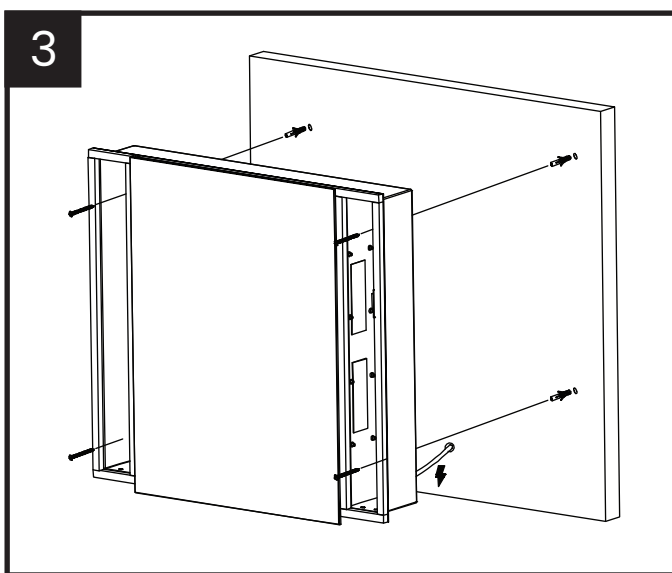
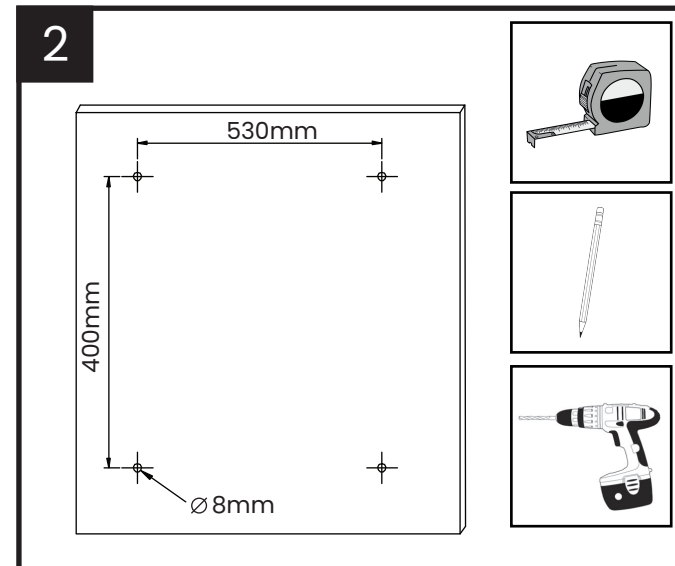
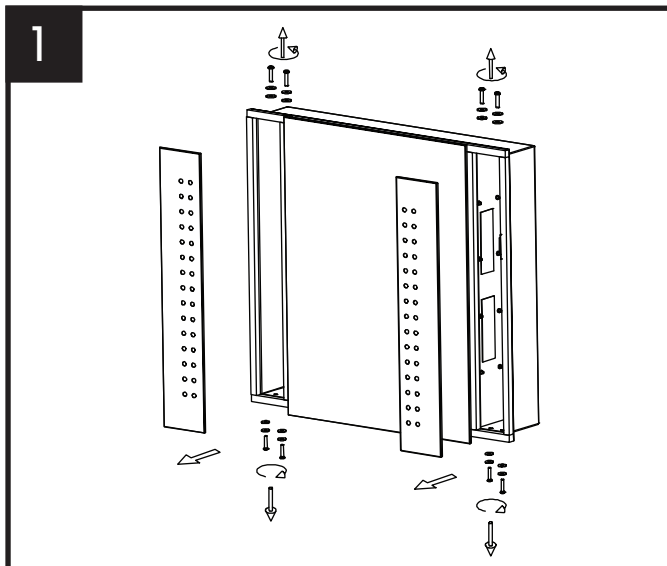
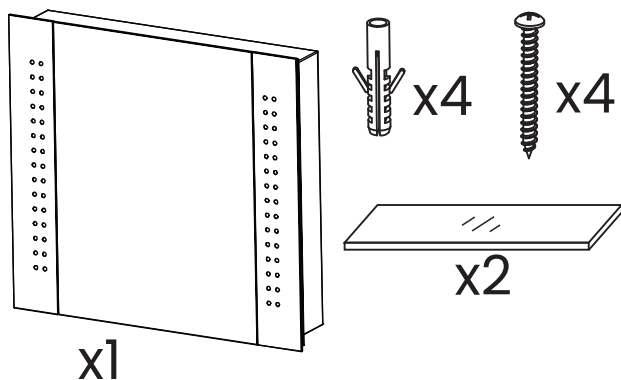
Ta izdelek je primeren v coni 2 ali višje, razen če je opremljen z vtičnico za brivnik, saj mora biti nameščen zunaj območij 0,1 in 2

# PEBBLE GREY

## Rowan - 101.52.04 - 650x600mm

Battery LED Mirror / Miroir LED à batterie / Batterie-LED-Spiegel / Espejo LED con batería / Specchio LED batteria / LED ogledalo na baterije

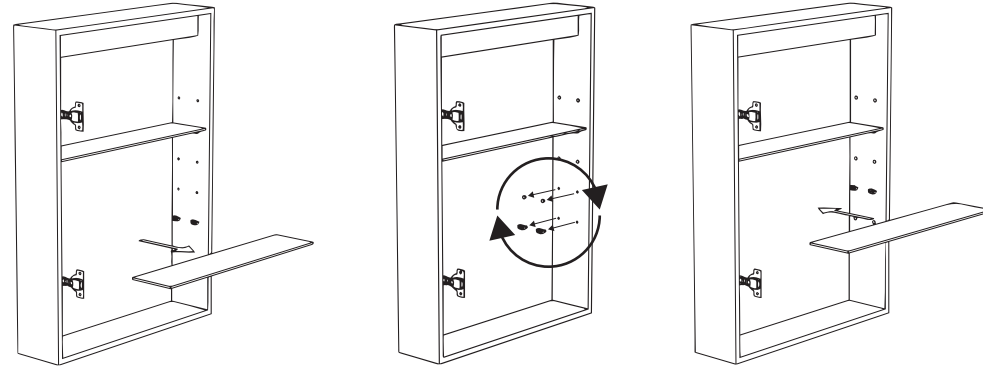
Included / Inclus / Enthalten /  
Includido / Incluso / Delovanje



## Rowan - 101.52.04 - 650x600mm

Battery LED Mirror / Miroir LED à batterie / Batterie-LED-Spiegel / Espejo LED con batería / Specchio LED batteria / LED ogledalo na baterije

Operation  
 Fonctionnement  
 Betrieb  
 Funcionamiento  
 Funzionamento  
 Delovanje



To change shelf height / Pour changer la hauteur de l'étagère / Regalhöhe ändern / Para cambiar la altura del estante / Per modificare l'altezza del ripiano / Za spremembo višine police

### Adjustment/Ajustement/Einstellung/ Ajustamiento/Regolazione/Pprilaganje

To change the hinge/door position

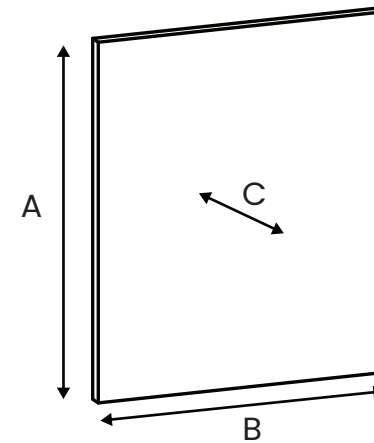
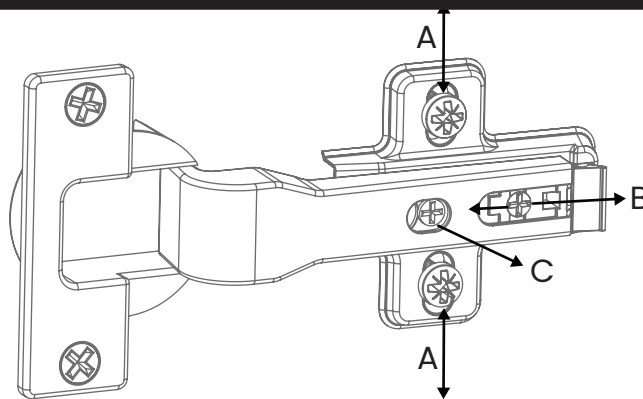
Pour changer la position de la charnière/porte

Um die Scharnier-/Türposition zu ändern

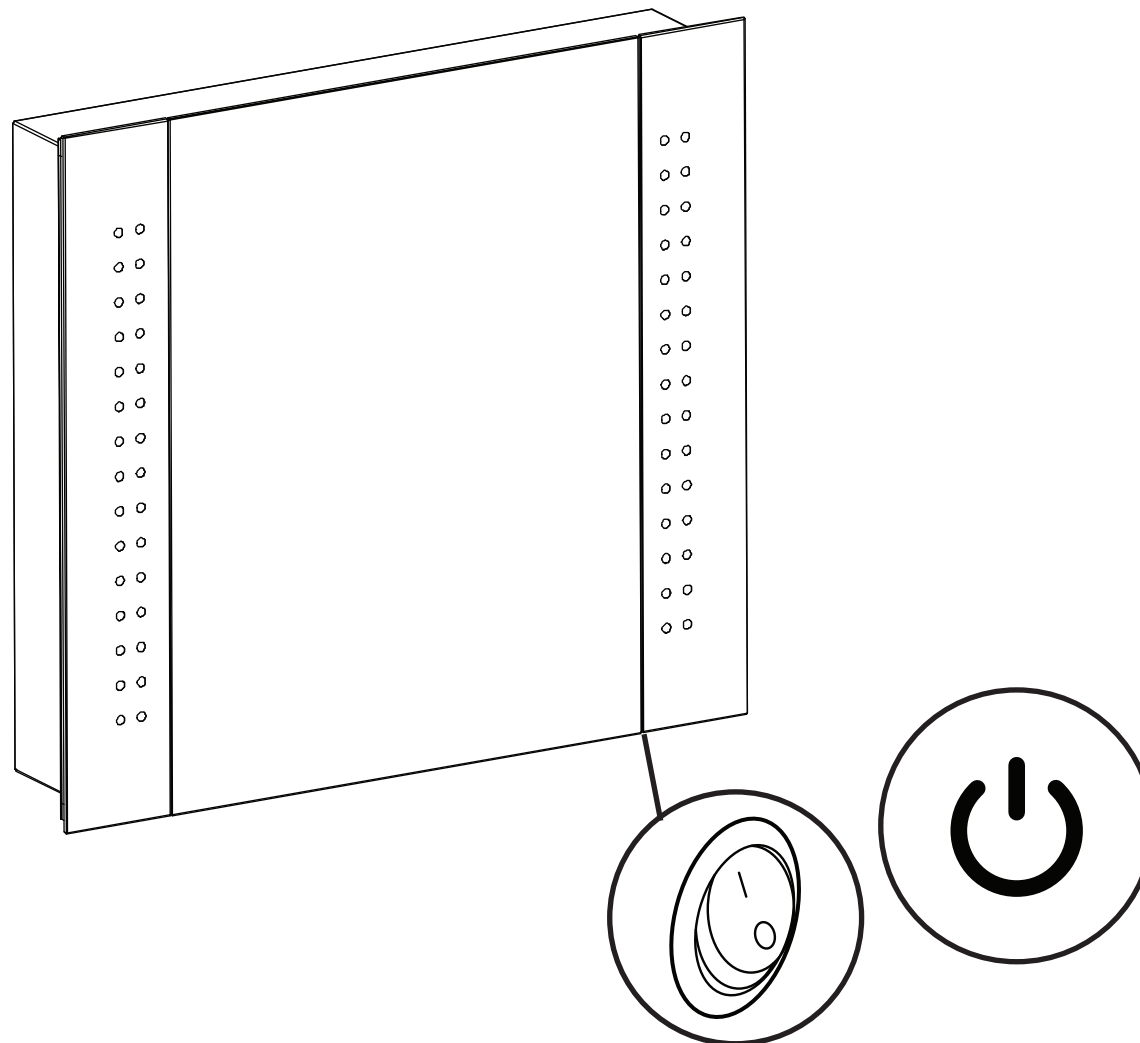
Para cambiar la posición de la puerta/bisagra

Per modificare la posizione della cerniera/anta

Za spremembo položaja tečajev/vrat



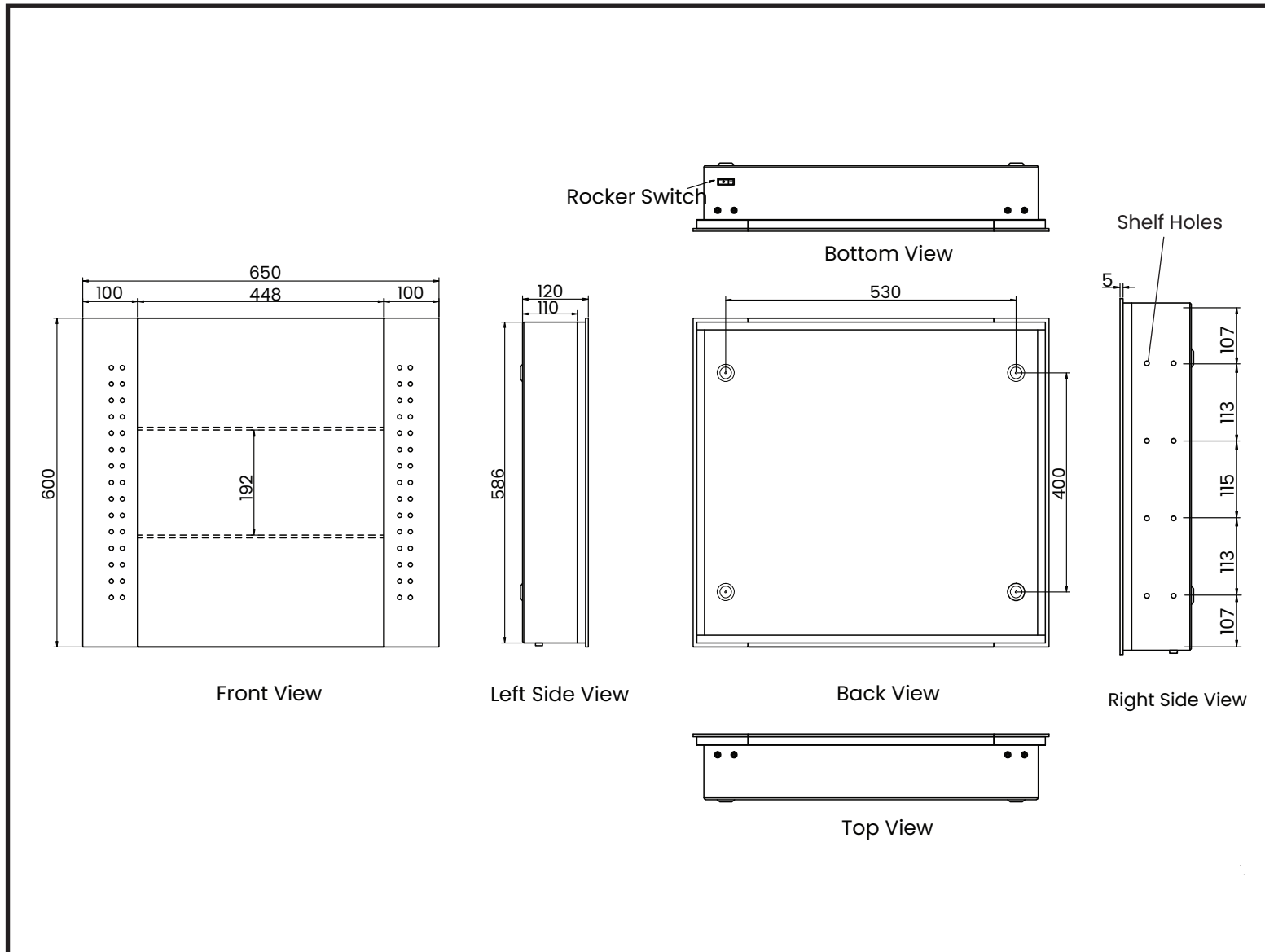
Operation  
Fonctionnement  
Betrieb  
Funcionamiento  
Funzionamento  
Delovanje



# PEBBLE GREY

## Rowan - 101.52.04 - 650x600mm

Battery LED Mirror / Miroir LED à batterie / Batterie-LED-Spiegel / Espejo LED con batería / Specchio LED batteria / LED ogledalo na baterije



|   |           |
|---|-----------|
| Product Wattage<br>Puissance du produit<br>Produkt Wattleistung<br>Potencia del producto<br>Potenza del prodotto<br>Moč izdelka | <b>3W</b> |
|---|-----------|

|  |             |
|--|-------------|
| IP Rating<br>Indice IP<br>IP-Bewertung<br>Clasificación IP<br>Certificazione IP<br>Moč informacije | <b>IP44</b> |
|--|-------------|

|  |            |
|--|------------|
| Input Voltage<br>Tension d'entrée<br>Eingangsspannung<br>Voltaje de entrada<br>Tensione di ingresso<br>Vhodna napetost | <b>12V</b> |
|--|------------|

|  |              |
|--|--------------|
| Colour temperature<br>Température de couleur<br>Farbtemperatur<br>Temperatura de color<br>Temperatura colore<br>Barvna temperatura | <b>6000K</b> |
|--|--------------|

### ENGLISH (EN)

#### WARNING:

Read these instructions carefully before proceeding. Keep these instructions in a safe place for future reference.

#### SAFETY WARNINGS:

- These products must not be modified in any way or installed in any other way than dictated in these instructions.
- Any modifications may render the product unsafe and will void the products warranty.
- This product is for indoor use only.

#### WASTE ELECTRICAL & ELECTRONIC EQUIPMENT (WEEE)

The symbol on the product and/or accompanying document, the crossed out wheellie bin, indicates that this product may not be treated as household waste. Instead it should be handed over to the applicable collection point for the recycling of electrical and electronic waste.

#### MAINTENANCE

- Wipe over with a cloth periodically.
- Do not use harsh chemical solvents, this may dis-colour or damage the finish.

### FRANÇAIS (FR)

#### ATTENTION:

Veillez lire attentivement les instructions avant d'entreprendre l'installation du produit. Il est conseillé de conserver ces instructions dans un endroit sûr pour les consulter plus tard.

#### AVERTISSEMENTS DE SÉCURITÉ:

- Ces produits ne doivent être modifiés, toute modification peut entraîner la déchéance de la garantie et rendre le produit dangereux.
- Ce produit convient uniquement à un usage intérieur.

#### DÉCHETS ÉLECTRIQUES ET ÉLECTRONIQUES (DEEE)

Le symbole sur le produit et / ou le document d'accompagnement, la poubelle à roulettes barrée, indique que ce produit ne peut pas être traité avec les déchets ménagers. Au lieu de cela, il devrait être remis au point de collecte concerné pour le recyclage des déchets électriques et électroniques.

#### ENTRETIEN

- Essuyez régulièrement avec un chiffon.
- N'utilisez pas de solvants chimiques corrosifs, cela pourrait décolorer ou endommager le fini.

### German (GER)

#### "WARNUNG:

Lesen Sie diese Anleitung sorgfältig durch, bevor Sie fortfahren. Bewahren Sie diese Anleitung an einem sicheren für spätere Nachschlagzwecke auf."

#### SICHERHEITSHINWEISE:

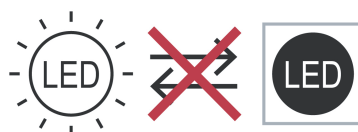
- Diese Produkte dürfen in keiner Weise modifiziert oder auf eine andere Weise als in dieser Anleitung beschrieben installiert werden.
- Jegliche Änderungen können das Produkt unsicher machen und führen zum Erlöschen der Produktgarantie.
- Dieses Produkt ist nur für den Gebrauch in Innenräumen bestimmt.
- Halten Sie es von Feuchtigkeit fern und verwenden Sie es nur in trockenen Räumen.

#### ELEKTRO- UND ELEKTRONIK-ALTGERÄTE (WEEE)

Das Symbol auf dem Produkt und/oder dem Begleitdokument, die durchgestrichene Mülltonne, zeigt an, dass dieses Produkt nicht als Hausmüll behandelt werden darf. Stattdessen sollte es bei der zuständigen Sammelstelle für das Recycling von Elektro- und Elektronikschrott abgegeben werden.

#### WARTUNG

- Wischen Sie regelmäßig mit einem Tuch darüber.
- Verwenden Sie keine scharfen chemischen Lösungsmittel, da diese die Oberfläche verfärben oder beschädigen können.



### ESPAÑOL (ES)

#### ADVERTENCIA:

Lea atentamente estas instrucciones antes de continuar. Guarde estas instrucciones en un lugar seguro para futuras consultas.

#### ADVERTENCIAS DE SEGURIDAD:

- Estos productos no deben ser modificados de ninguna manera ni instalarse de forma distinta a la que se indica en estas instrucciones.
- Cualquier modificación puede hacer que el producto se vuelva inseguro y anulará la garantía del producto.
- Este producto es sólo para uso en interiores.

#### RESIDUOS DE APARATOS ELÉCTRICOS Y ELECTRÓNICOS (WEEE)

El símbolo que aparece en el producto y/o en el documento que lo acompaña, el cubo de basura tachado, indica que este producto no puede ser tratado como basura doméstica. En su lugar, debe entregarse en el punto de recogida correspondiente para el reciclaje de residuos eléctricos y electrónicos.

#### MANTENIMIENTO

- Límpielo con un paño periódicamente.
- No utilice disolventes químicos agresivos, ya que pueden dañar el acabado.

### ITALIANO (IT)

#### AVVERTIMENTO:

Leggere attentamente queste istruzioni prima di procedere. Conservare queste istruzioni in un luogo sicuro per riferimenti futuri.

#### AVVERTENZE DI SICUREZZA:

- Questi prodotti non devono essere modificati o installati in alcun modo che sia diverso da quanto indicato in queste istruzioni.
- Eventuali modifiche potrebbero rendere il prodotto non sicuro e invalidarne la garanzia.
- Questo prodotto è solo per usi interni.

#### RIFIUTI DI APPARECCHI ELETTRICI ED ELETTRONICI (RAEE)

Il simbolo sul prodotto e/o sul documento di accompagnamento, cioè un bidone della spazzatura barrato, indica che questo prodotto non può essere trattato come rifiuto domestico. Dovrebbe invece essere consegnato al punto di raccolta locale di competenza per il riciclaggio dei rifiuti elettrici ed elettronici.

#### MANUTENZIONE

- Pulire periodicamente con un panno.
- Non utilizzare solventi chimici aggressivi, potrebbero scolorire o danneggiare la finitura.

### SLOVENŠČINA (SL)

#### OPOZORILO:

Pred pričetkom uporabo natančno preberite navodila. Navodila shranite na varno v primeru kasnejše uporabe.

#### VARNOSTNA OPOZORILA:

- Teh izdelkov ne smete na noben način spreminjati ali nameščati drugače, kot je navedeno v navodilih.
- Predelava izdelka ni dovoljena. V primeru kakršnihkoli sprememb ali predelave izdelka lahko izničite garancijo in izdelek lahko postane nevaren.
- Ta izdelek je namenjen samo za uporabo v zaprtih prostorih.

#### ODPADNA ELEKTRIČNA IN LEKTRONSKA OPREMA (WEEE)

Simbol na izdelku ali priloženih navodilih, prečrtan zaboj za smeti, označuje, da se s tem izdelkom ne ravna kot z odpadki iz gospodinjstva, temveč se ga mora predati na ustrezno zbirno mesto za električni in elektronski odpad.

#### VZDRŽEVANJE

- Izdelek občasno obrišite z mehko krpo, da ne poškodujete zaključnega sloja.
- Ne uporabljajte močnih kemičnih sredstev, saj lahko z njimi spremenite barvo ali poškodujete zaključni sloj.

