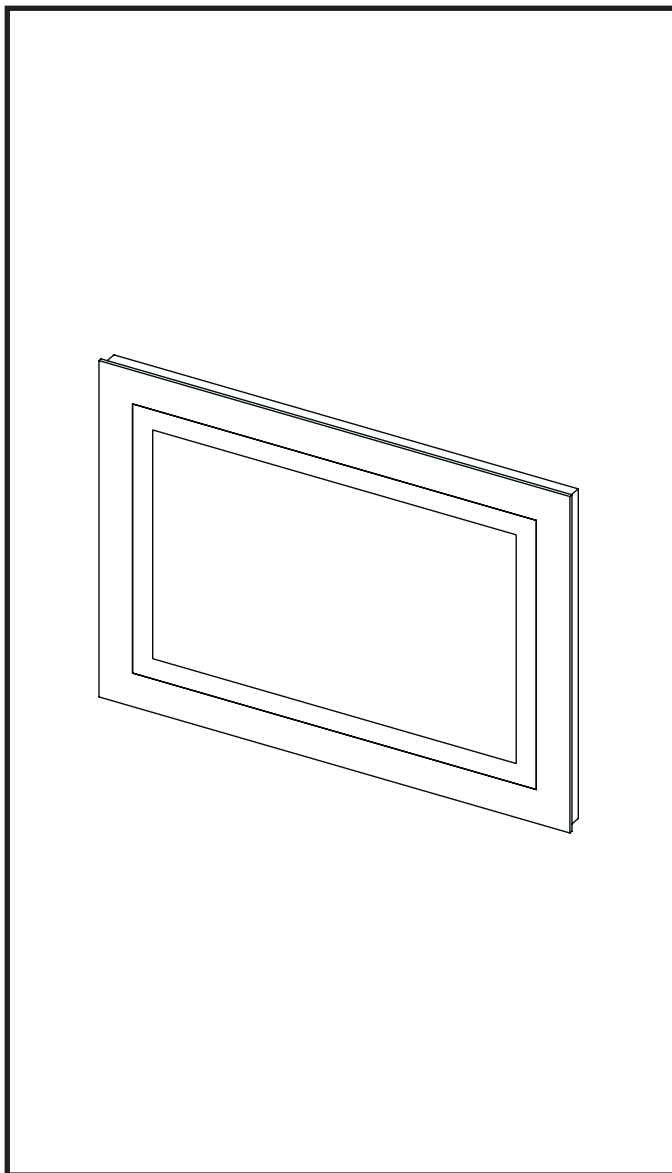


PEBBLE GREY

Florence - 500.40.67

LED Mirror / Miroir à LED / LED Spiegel / Espejo LED / Specchio LED / LED ogledalo



This product is suitable for installation in Zone 2 or higher, unless fitted with a shaver socket as this must be located outside of Zones 0,1 and 2.

Ce produit convient pour une installation dans une Zone 2 ou plus, sauf s'il est équipé d'une prise pour rasoir, car elle doit être située à l'extérieur des Zones 0, 1 et 2.

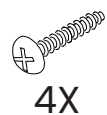
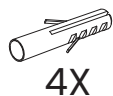
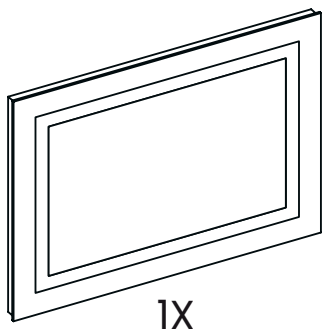
Dieses Produkt ist geeignet für die Installation in Zone 2 oder höher, es sei denn, es ist mit einer Rasiersteckdose ausgestattet ist, da sich diese außerhalb der Zonen 0,1 und 2 befinden.

Este producto es adecuado para su instalación en una Zona 2 o superior, a menos que esté equipado con un enchufe para afeitadora, ya que éste debe estar situado fuera de las Zonas 0, 1 y 2.

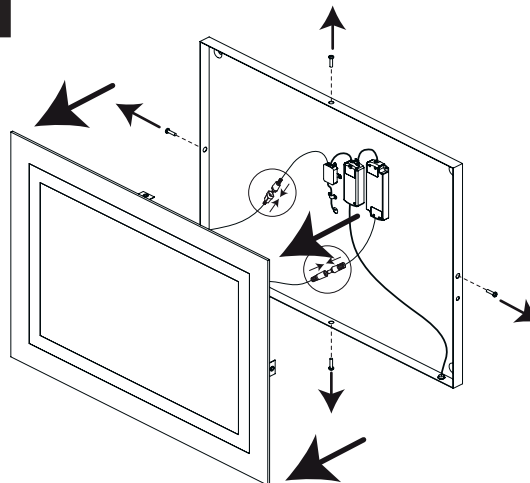
Questo prodotto è adatto per l'installazione in Zona 2 o superiore, a meno che non sia dotato di presa per rasoio poiché questa deve essere collocata al di fuori delle Zone 0,1 e 2.

Ta izdelek je primeren v coni 2 ali višje, razen če je opremljen z vtičnico za brivnik, saj mora biti nameščen zunaj območij 0,1 in 2

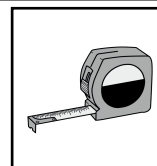
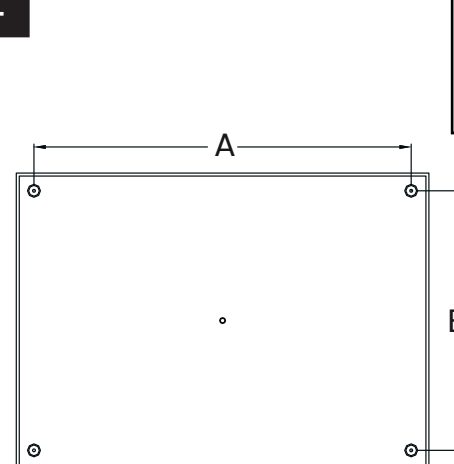
Included / Inclus / Enthalten /
Incluido / Incluso / Delovanje



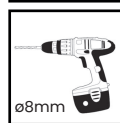
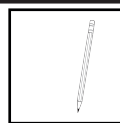
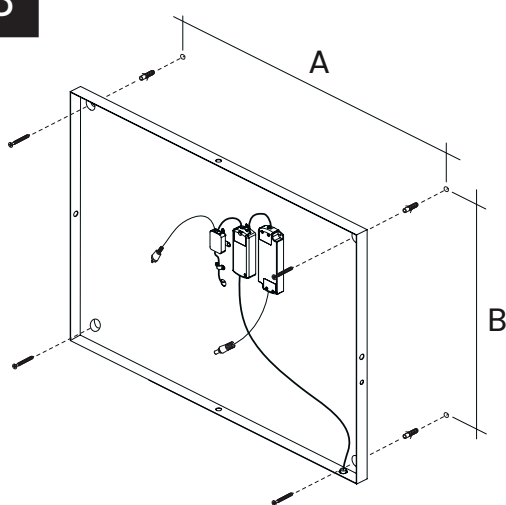
1



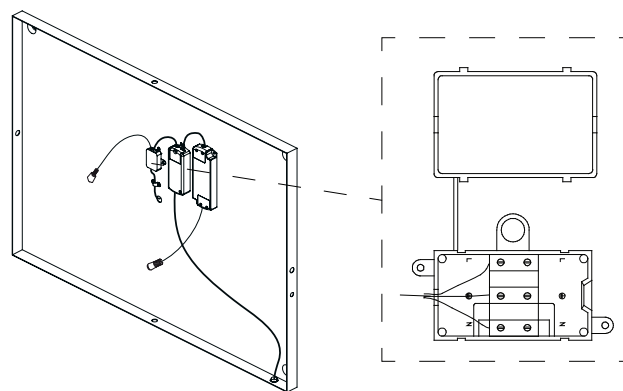
2



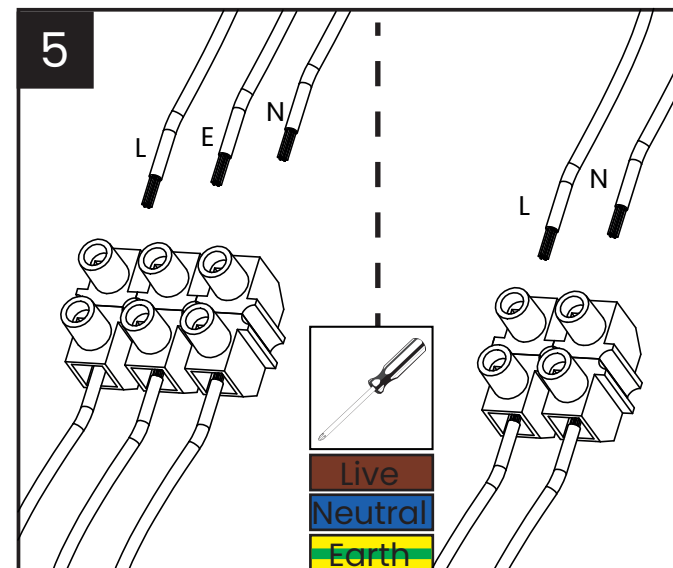
3

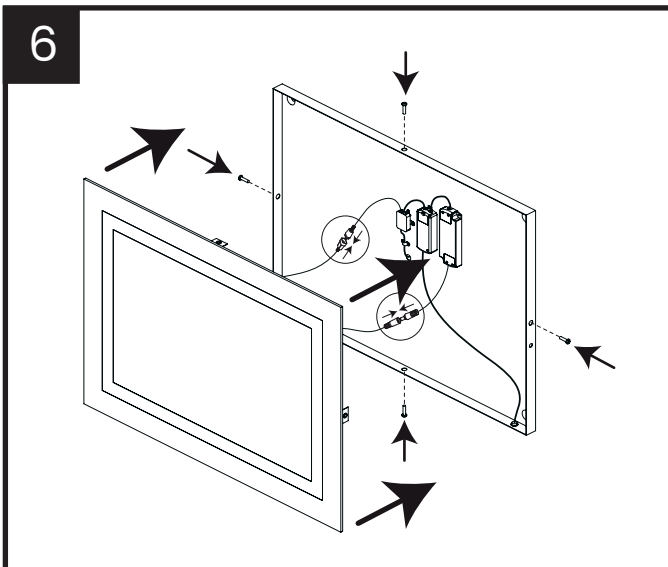
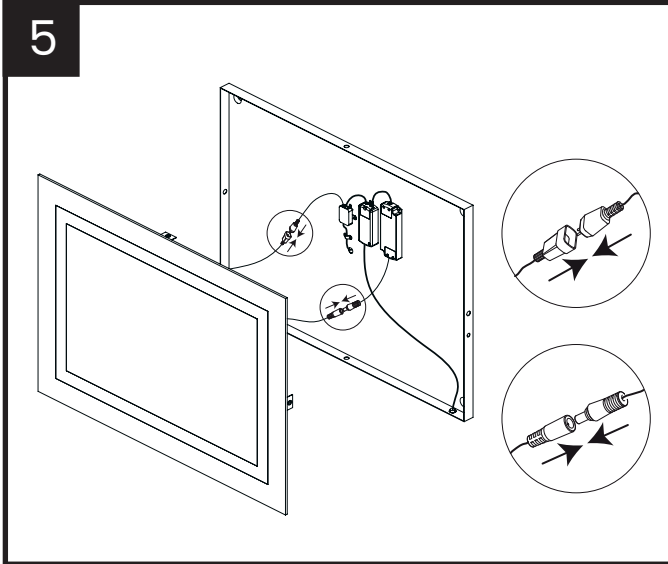


4

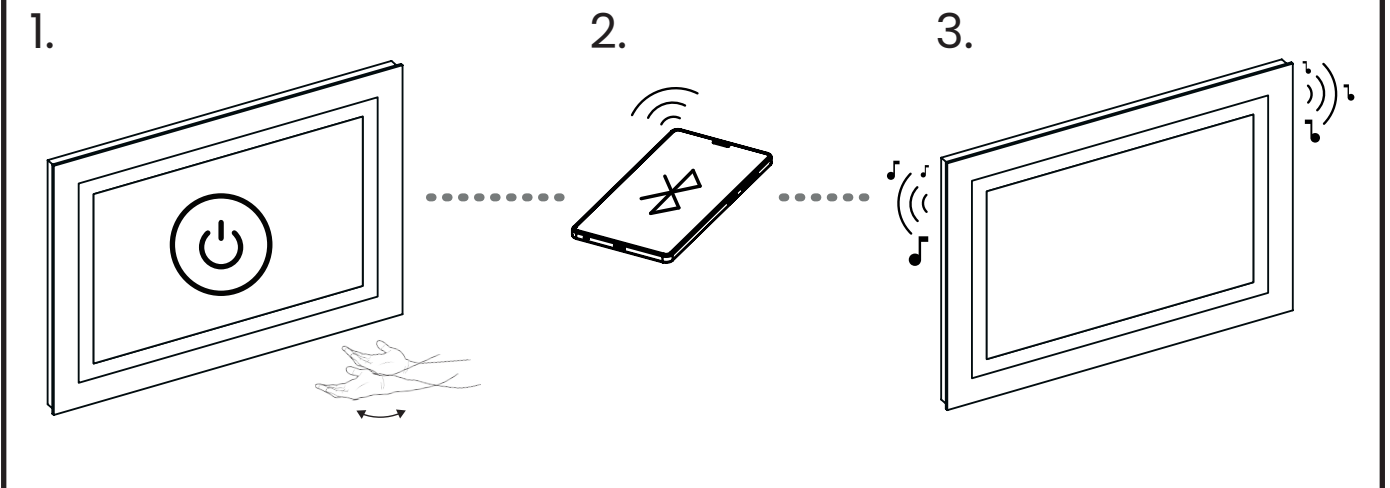
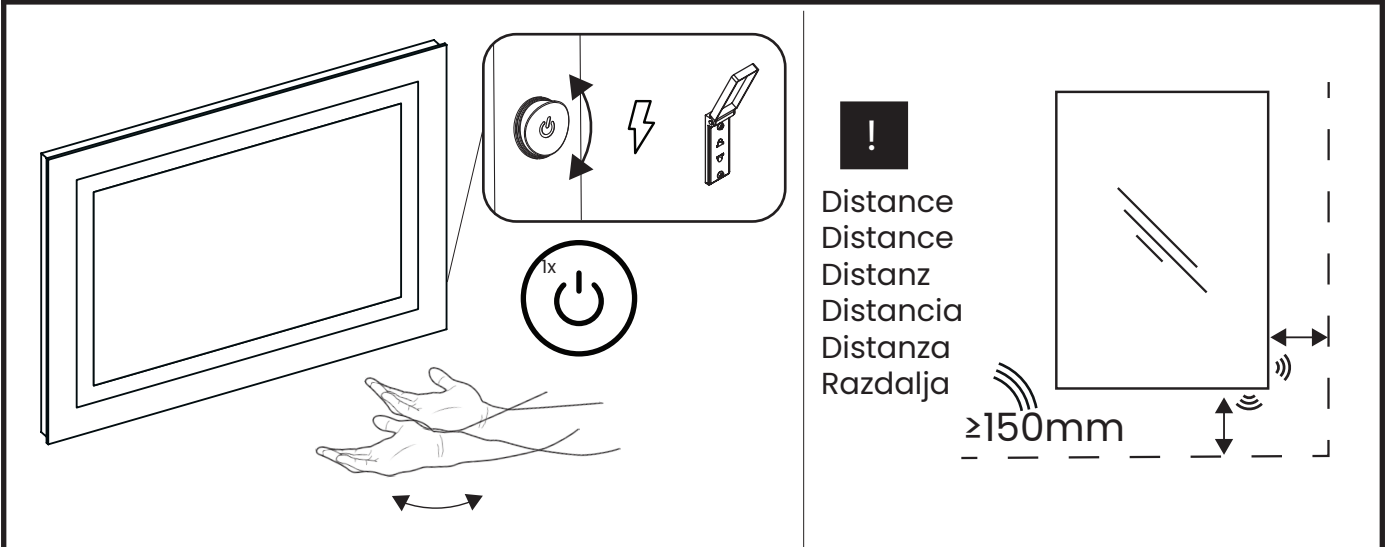


5





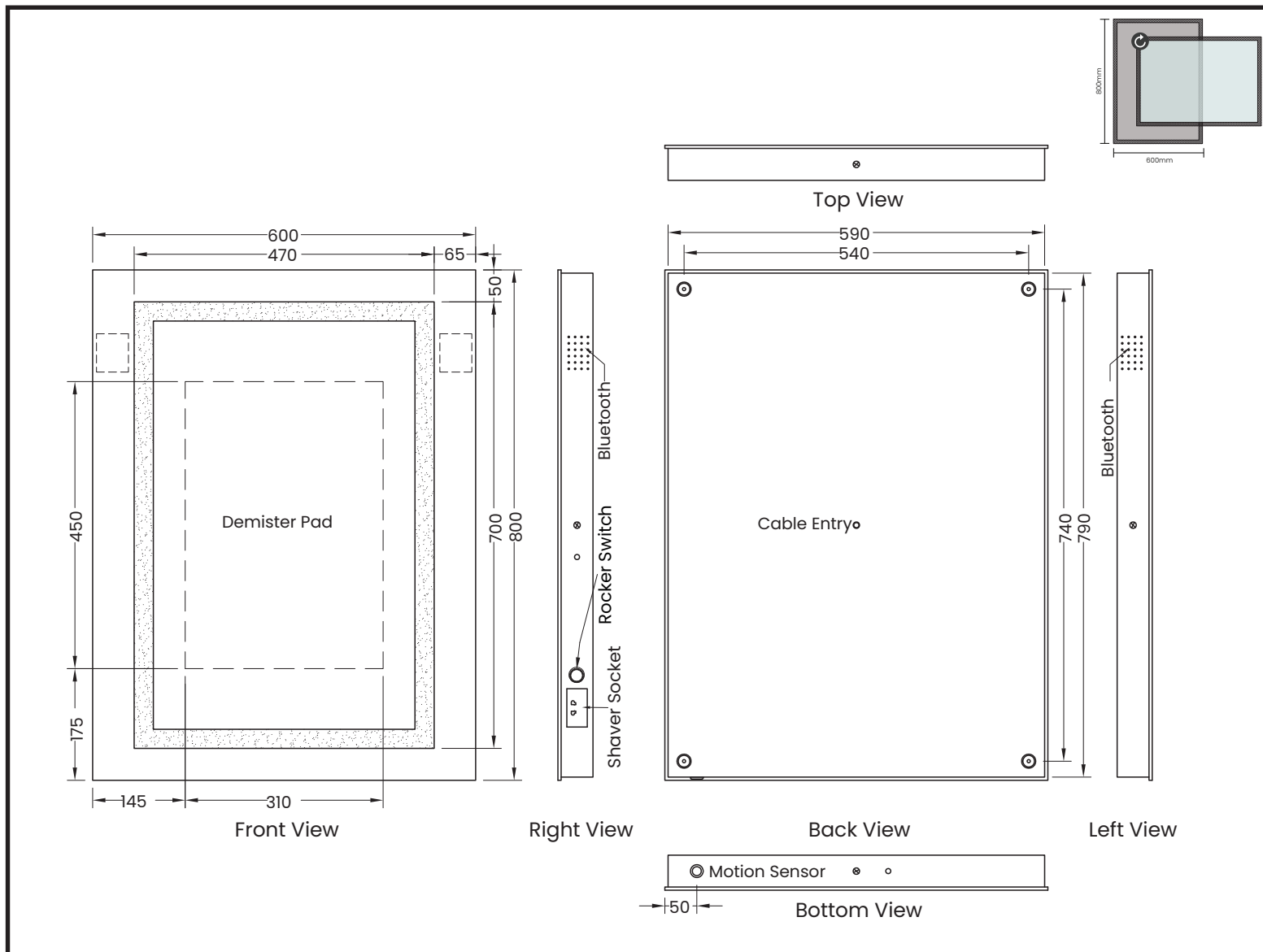
Operation / Fonctionnement / Betrieb / Funcionamiento / Funzionamento / Delovanje



PEBBLE GREY

Florence - 500.40.67

LED Mirror / Miroir à LED / LED Spiegel / Espejo LED / Specchio LED / LED ogledalo



Product Wattage Puissance du produit Produkt Wattleistung Potencia del producto Potenza del prodotto Moč izdelka	<h3>53W</h3>
IP Rating Indice IP IP-Bewertung Clasificación IP Certificazione IP Moč informacije	<h3>IP44</h3>
Input Voltage Tension d'entrée Eingangsspannung Voltaje de entrada Tensione di ingresso Vhodna napetost	<h3>240V</h3>
Colour temperature Température de couleur Farbtemperatur Temperatura de color Temperatura colore Barvna temperatura	<h3>6400K</h3>

ENGLISH (EN)

WARNING:

Read these instructions carefully before proceeding. Keep these instructions in a safe place for future reference.

IMPORTANT:

We recommend that you consult a qualified electrician. All electrical installation must be carried out in accordance with current IEE wiring regulations (BS7671).

SAFETY WARNINGS:

- These products must not be modified in any way or installed in any other way than dictated in these instructions.
- Any modifications may render the product unsafe and will void the products warranty.
- This product is for indoor use only.

WASTE ELECTRICAL & ELECTRONIC EQUIPMENT (WEEE)

The symbol on the product and/or accompanying document, the crossed out wheellie bin, indicates that this product may not be treated as household waste. Instead it should be handed over to the applicable collection point for the recycling of electrical and electronic waste.

MAINTENANCE

- Ensure that the power is disconnected prior to cleaning.
- Wipe over with a cloth periodically.
- Do not use harsh chemical solvents, this may dis-colour or damage the finish.

NOTE

- Please ensure you use an appropriate driver with an adequate max wattage.
- Do not overload the LED Driver.
- The Demister Pad is located in the centre of the mirror. The de-mist function may take several minutes to propagate to the outer edges of the mirror glass.

*This product contains a light source of energy efficiency class F.
Ce produit contient une source lumineuse de classe d'efficacité énergétique F.
Dieses Produkt enthält ein Leuchtmittel der Energieeffizienzklasse F.*

FRANÇAIS (FR)

ATTENTION:

Veillez lire attentivement les instructions avant d'entre pendre l'installation du produit. Il est conseillé de conserver ces instructions dans un endroit sûr pour les consulter plus tard.

IMPORTANT:

Nous vous recommandons de consulter un électricien qualifié. Toute installation électrique doit être effectuée conformément aux réglementations de câblage IEE en vigueur (BS7671).

AVERTISSEMENTS DE SÉCURITÉ:

- Ces produits ne doivent être modifiés, toute modification peut entraîner la déchéance de la garantie et rendre le produit dangereux.
- Ce produit convient uniquement à un usage intérieur.

DÉCHETS ÉLECTRIQUES ET ÉLECTRONIQUES (DEEE)

Le symbole sur le produit et / ou le document d'accompagnement, la poubelle à roulettes barrée, indique que ce produit ne peut pas être traité avec les déchets ménagers. Au lieu de cela, il devrait être remis au point de collecte concerné pour le recyclage des déchets électriques et électroniques.

ENTRETIEN

- Assurez-vous que l'alimentation est débranchée avant le nettoyage.
- Essayez régulièrement avec un chiffon.
- N'utilisez pas de solvants chimiques corrosifs, cela pourrait décolorer ou endommager le fini.

REMARQUE

- Veuillez vous assurer d'utiliser un DRIVER LED approprié avec une puissance maximale adéquate.
- Ne surchargez pas le driver de LED.
- Le tampon antibuée est situé au centre du miroir. La fonction de désembuage peut prendre plusieurs minutes pour se propager aux bords extérieurs du miroir.

German (GER)

WARNING:

Lesen Sie diese Anleitung sorgfältig durch, bevor Sie fortfahren. Bewahren Sie diese Anleitung an einem sicheren für spätere Nachschlagzwecke auf."

WICHTIG:

Wir empfehlen Ihnen, einen qualifizierten Elektriker hinzuzuziehen. Alle elektrischen Installationen müssen in Übereinstimmung mit den aktuellen IEE-Verdrahtungsvorschriften (BS7671) durchgeführt werden.

SICHERHEITSHINWEISE:

- Diese Produkte dürfen in keiner Weise modifiziert oder auf eine andere Weise als in dieser Anleitung beschrieben installiert werden.
- Jegliche Änderungen können das Produkt unsicher machen und führen zum Erlöschen der Produktgarantie.
- Dieses Produkt ist nur für den Gebrauch in Innenräumen bestimmt.
- Halten Sie es von Feuchtigkeit fern und verwenden Sie es nur in trockenen Räumen.

ELEKTRO- UND ELEKTRONIK-ALTGERÄTE (WEEE)

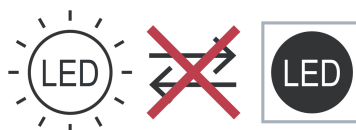
Das Symbol auf dem Produkt und/oder dem Begleitdokument, die durchgestrichene Mülltonne, zeigt an, dass dieses Produkt nicht als Hausmüll behandelt werden darf. Stattdessen sollte es bei der zuständigen Sammelstelle für das Recycling von Elektro- und Elektronikschrott abgegeben werden.

WARTUNG

- Vergewissern Sie sich, dass das Gerät vor der Reinigung vom Stromnetz getrennt ist.
- Wischen Sie regelmäßig mit einem Tuch darüber.
- Verwenden Sie keine scharfen chemischen Lösungsmittel, da diese die Oberfläche verfärben oder beschädigen können.

HINWEIS

- Bitte stellen Sie sicher, dass Sie einen geeigneten Treiber mit einer angemessenen maximalen Wattzahl verwenden.
- Überlasten Sie den LED-Treiber nicht.
- Das Demister Pad befindet sich in der Mitte des Spiegels. Es kann einige Minuten dauern, bis die Entnebelungsfunktion bis zu den äußeren Rändern des Spiegelglases vordringt.



*The light sources in this product are not removable.
Les sources lumineuses de ce produit ne sont pas amovibles.
Die Lichtquellen in diesem Produkt sind nicht abnehmbar.*

ESPAÑOL (ES)

ADVERTENCIA:

Lea atentamente estas instrucciones antes de continuar. Guarde estas instrucciones en un lugar seguro para futuras consultas.

IMPORTANTE:

Le recomendamos que consulte a un electricista cualificado. Toda la instalación eléctrica debe realizarse de acuerdo con la normativa vigente sobre cableado de la IEE (BS7671).

ADVERTENCIAS DE SEGURIDAD:

- Estos productos no deben ser modificados de ninguna manera ni instalarse de forma distinta a la que se indica en estas instrucciones.
- Cualquier modificación puede hacer que el producto se vuelva inseguro y anulará la garantía del producto.
- Este producto es sólo para uso en interiores.

RESIDUOS DE APARATOS ELÉCTRICOS Y ELECTRÓNICOS (WEEE)

El símbolo que aparece en el producto y/o en el documento que lo acompaña, el cubo de basura tachado, indica que este producto no puede ser tratado como basura doméstica. En su lugar, debe entregarse en el punto de recogida correspondiente para el reciclaje de residuos eléctricos y electrónicos.

MANTENIMIENTO

- Asegúrese de que la alimentación está desconectada antes de su limpieza.
- Límpielo con un paño periódicamente.
- No utilice disolventes químicos agresivos, ya que pueden dañar el acabado.

NOTA

- Por favor, asegúrese de utilizar un controlador apropiado con una potencia máxima adecuada.
- No sobrecargue el controlador LED.
- El dispositivo antivaho está situado en el centro del espejo. La función de desempañar puede tardar varios minutos en propagarse a los bordes exteriores del cristal del espejo.

ITALIANO (IT)

AVVERTIMENTO:

Leggere attentamente queste istruzioni prima di procedere. Conservare queste istruzioni in un luogo sicuro per riferimenti futuri.

IMPORTANTE:

Si consiglia di consultare un elettricista qualificato. Tutte le installazioni elettriche devono essere eseguite in conformità con le attuali normative di cablaggio IEE (BS7671).

AVVERTENZE DI SICUREZZA:

- Questi prodotti non devono essere modificati o installati in alcun modo che sia diverso da quanto indicato in queste istruzioni.
- Eventuali modifiche potrebbero rendere il prodotto non sicuro e invalidarne la garanzia.
- Questo prodotto è solo per usi interni.

RIFIUTI DI APPARECCHI ELETTRICI ED ELETTRONICI (RAEE)

Il simbolo sul prodotto e/o sul documento di accompagnamento, cioè un bidone della spazzatura barrato, indica che questo prodotto non può essere trattato come rifiuto domestico. Dovrebbe invece essere consegnato al punto di raccolta locale di competenza per il riciclaggio dei rifiuti elettrici ed elettronici.

MANUTENZIONE

- Assicurarsi che l'alimentazione sia scollegata prima della pulizia.
- Pulire periodicamente con un panno.
- Non utilizzare solventi chimici aggressivi, potrebbero scolorire o danneggiare la finitura.

NOTA

- Assicurarsi di utilizzare un driver giusto dalla potenza massima adeguata.
- Non sovraccaricare il driver LED.
- Il Demister Pad si trova al centro dello specchio. La funzione antiappannamento può richiedere diversi minuti per propagarsi ai bordi esterni del vetro dello specchio.

SLOVENŠČINA (SL)

OPOZORILO:

Pred pričetkom uporabo natančno preberite navodila. Navodila shranite na varno v primeru kasnejše uporabe.

POMEMBNO:

Priporočamo, da se pred namestitvijo posvetujete s pooblaščenim električarjem. Vsa električna inštalacija mora biti izvedena v skladu z veljavnimi predpisi IEE o ožičenju (BS7671).

VARNOSTNA OPOZORILA:

- Teh izdelkov ne smete na noben način spreminjati ali nameščati drugače, kot je navedeno v navodilih.
- Predelava izdelka ni dovoljena. V primeru kakršnihkoli sprememb ali predelave izdelka lahko izničite garancijo in izdelek lahko postane nevaren.
- Ta izdelek je namenjen samo za uporabo v zaprtih prostorih.

ODPADNA ELEKTRIČNA IN LEKTRONSKA OPREMA (WEEE)

Simbol na izdelku ali priloženih navodilih, prečrtan zaboj za smeti, označuje, da se s tem izdelkom ne ravna kot z odpadki iz gospodinjstva, temveč se ga mora predati na ustrezno zbirno mesto za električni in elektronski odpad.

VZDRŽEVANJE

- Pred čiščenjem se prepričajte, da je naprava izklopljena iz omrežja.
- Izdelek občasno obrišite z mehko krpo, da ne poškodujete zaključnega sloja.
- Ne uporabljajte močnih kemičnih sredstev, saj lahko z njimi spremenite barvo ali poškodujete zaključni sloj.

OPOMBA

- Prepričajte se, da uporabljate ustrezen gonilnik z ustrezno maksimalno močjo.
- Ne preobremenite LED gonilnika.
- Demister Pad se nahaja na sredini ogledala. Odstranjevanje megle lahko traja nekaj minut, da se razširi na zunanje robove zrcalnega stekla.

*Este producto contiene una fuente de luz de clase de eficiencia energética F.
Questo prodotto contiene una sorgente luminosa di classe di efficienza energetica F.
Ta izdelek vsebuje vir svetlobe razreda energijske učinkovitosti F.*



*Las fuentes de luz de este producto no son extraíbles.
Le sorgenti luminose in questo prodotto non sono rimovibili.
Svetlobnih virov v tem izdelku ni mogoče odstraniti.*