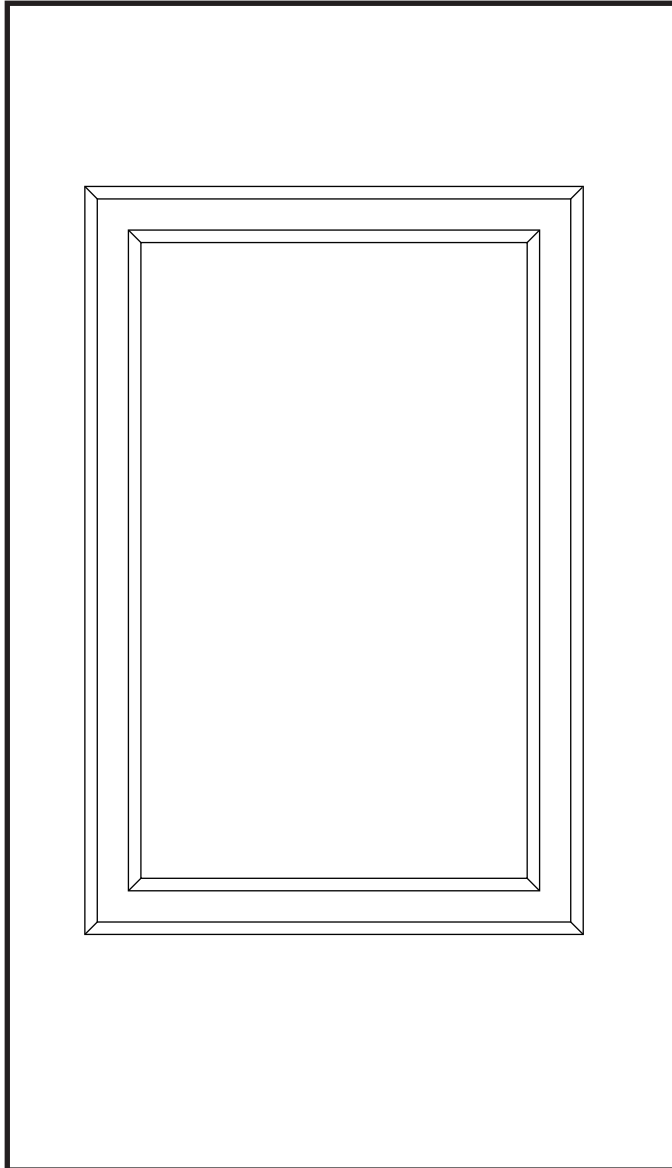


PEBBLE GREY | 250.00.01 Isla Frameless



This product is suitable for installation in Zone 2 or higher, unless fitted with a shaver socket as this must be located outside of Zones 0,1 and 2.

Ce produit convient pour une installation dans une Zone 2 ou plus, sauf s'il est équipé d'une prise pour rasoir, car elle doit être située à l'extérieur des Zones 0, 1 et 2.

Dieses Produkt ist geeignet für die Installation in Zone 2 oder höher, es sei denn, es ist mit einer Rasiersteckdose ausgestattet ist, da sich diese außerhalb der Zonen 0,1 und 2 befinden.

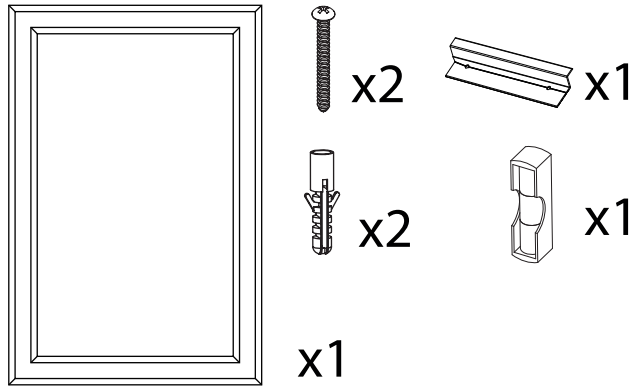
Este producto es adecuado para su instalación en una Zona 2 o superior, a menos que esté equipado con un enchufe para afeitadora, ya que éste debe estar situado fuera de las Zonas 0, 1 y 2.

Questo prodotto è adatto per l'installazione in Zona 2 o superiore, a meno che non sia dotato di presa per rasoio poiché questa deve essere collocata al di fuori delle Zone 0,1 e 2.

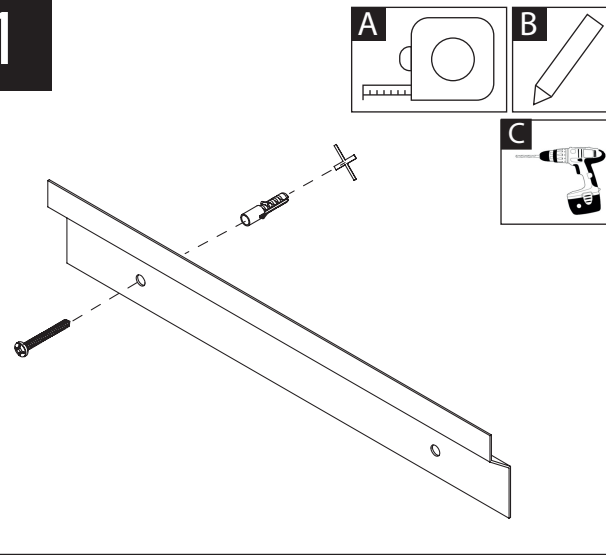
Ta izdelek je primeren v coni 2 ali višje, razen če je opremljen z vtičnico za brivnik, saj mora biti nameščen zunaj območij 0,1 in 2

PEBBLE GREY | 250.00.01 Isla Frameless

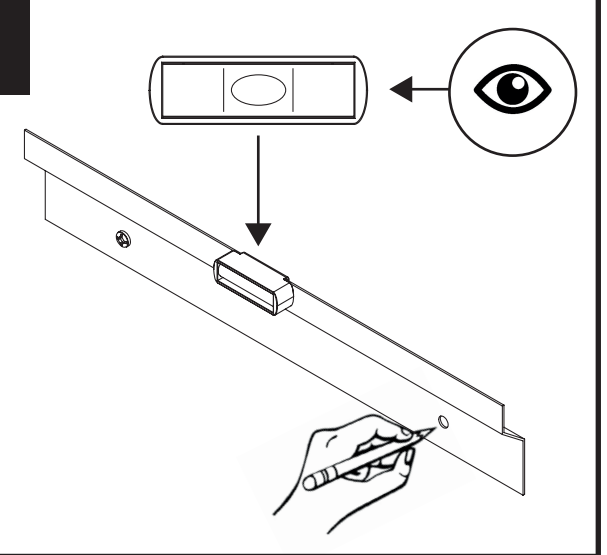
Included / Inclus / Incluso
/ Inbegriffen / Incluso



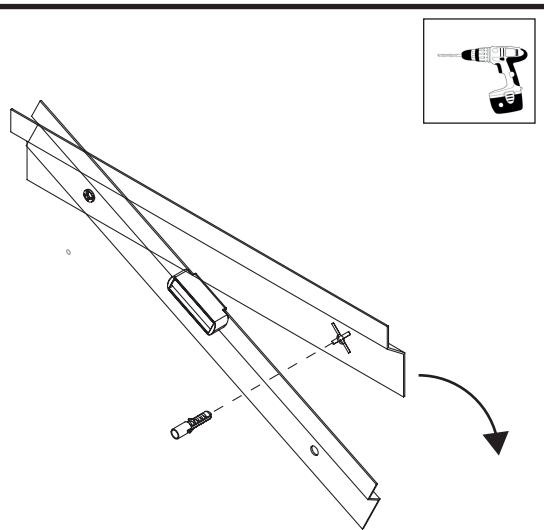
1



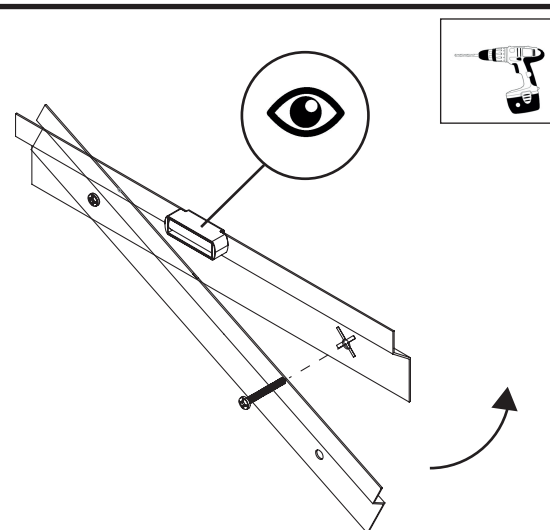
2



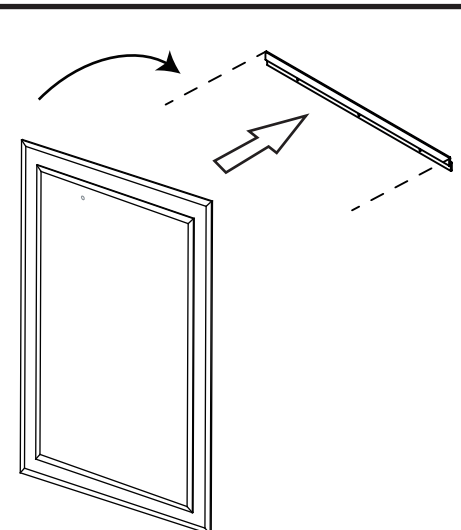
3



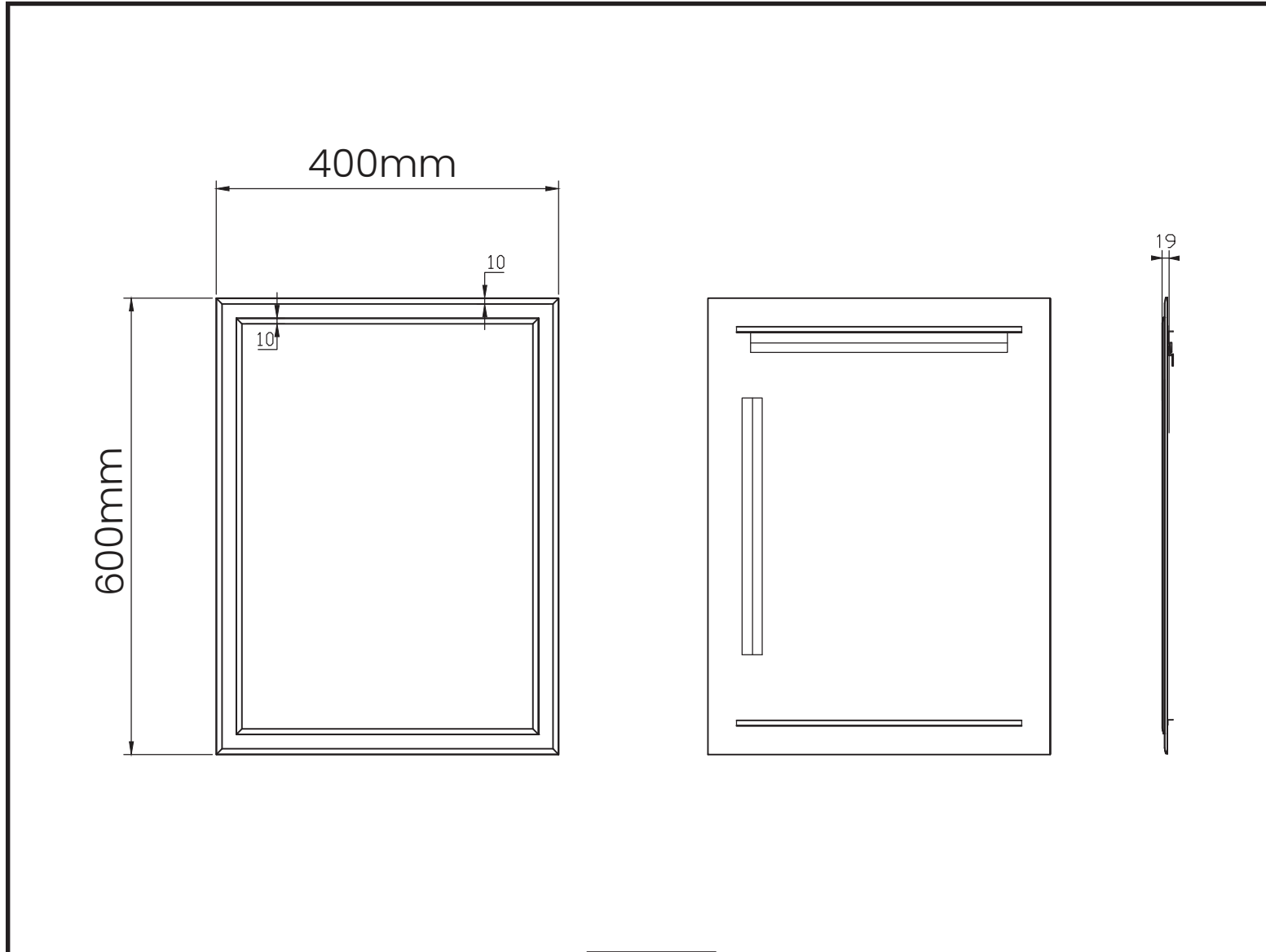
4



5



PEBBLE GREY | 250.00.01 Isla Frameless



Product Wattage Puissance du produit Produkt Wattleistung Potencia del producto Potenza del prodotto Moč izdelka	N/a
---	-----

IP Rating Indice IP IP-Bewertung Clasificación IP Certificazione IP Moč informacije	N/a
--	-----

Input Voltage Tension d'entrée Eingangsspannung Voltaje de entrada Tensione di ingresso Vhodna napetost	N/a
--	-----

Colour temperature Température de couleur Farbtemperatur Temperatura de color Temperatura colore Barvna temperatura	N/a
--	-----

English

WARNING:

Read these instructions carefully before proceeding. Keep these instructions in a safe place for future reference.

MAINTENANCE

- Ensure that the power is disconnected prior to cleaning.
- Wipe over with a cloth periodically.
- Do not use harsh chemical solvents, this may dis-colour or damage the finish.

NOTE

- Please ensure you use an appropriate driver with an adequate max wattage.
- Do not overload the LED Driver.

Français

ATTENTION:

Veillez lire attentivement les instructions avant d'entre pendre l'installation du produit. Il est conseillé de conserver ces instructions dans un endroit sûr pour les consulter plus tard.

ENTRETIEN

- Assurez-vous que l'alimentation est débranchée avant le nettoyage.
- Essuyez régulièrement avec un chiffon.
- N'utilisez pas de solvants chimiques corrosifs, cela pourrait décolorer ou endommager le fini.

REMARQUE

- Assurez-vous d'utiliser un pilote approprié avec une puissance maximale adéquate.
- Ne surchargez pas le pilote LED.

Español

ADVERTENCIA:

Lea atentamente estas instrucciones antes de continuar. Guarde estas instrucciones en un lugar seguro para consultarlas en el futuro.

MANTENIMIENTO

- Asegúrese de que la alimentación esté desconectada antes a la limpieza.
- Limpiar periódicamente con un paño.
- No utilice disolventes químicos fuertes, esto puede decolorar o dañar el acabado.

NOTA

- Asegúrese de utilizar un transformador adecuado con una potencia máxima adecuada.

Deutsch

WARNUNG:

Lesen Sie diese Anweisungen sorgfältig durch, bevor Sie fortfahren. Bewahren Sie diese Anleitung zum späteren Nachschlagen an einem sicheren Ort auf.

WARTUNG

- Stellen Sie sicher, dass die Stromversorgung zuvor getrennt wurde zur Reinigung.
- Regelmäßig mit einem Tuch nachwischen.
- Verwenden Sie keine aggressiven chemischen Lösungsmittel, dies kann der Fall sein verfärben oder die Oberfläche beschädigen.

NOTIZ

- Bitte stellen Sie sicher, dass Sie einen geeigneten Treiber verwenden mit einer ausreichenden maximalen Wattzahl.

Italiano

AVVERTIMENTO:

Leggere attentamente queste istruzioni prima di procedere. Conservare queste istruzioni in un luogo sicuro per future consultazioni.

MANUTENZIONE

- Assicurarsi che l'alimentazione sia disconnessa prima alla pulizia.
- Pulire periodicamente con un panno.
- Non utilizzare solventi chimici aggressivi, questo potrebbe scolorire o danneggiare la finitura.

NOTA

- Assicurarsi di utilizzare un driver appropriato con una potenza massima adeguata.



English - UKCA stands for "UK Conformity Assessed" and is a product marking that indicates a product complies with UK laws and regulations.

Français - UKCA signifie « UK Conformity Assessed » et est un marquage de produit qui indique qu'un produit est conforme aux lois et réglementations britanniques.

Español - UKCA significa "Conformidad evaluada en el Reino Unido" y es un marcado del producto que indica que un producto cumple con las leyes y regulaciones del Reino Unido.

Deutsch - UKCA steht für „UK Conformity Assessed“ und ist eine Produktkennzeichnung, die angibt, dass ein Produkt den britischen Gesetzen und Vorschriften entspricht.

Italiano - UKCA sta per "UK Conformity Assessed" ed è un marchio di prodotto che indica che un prodotto è conforme alle leggi e ai regolamenti del Regno Unito.



English - Product must be used indoors.

Français - Le produit doit être utilisé à l'intérieur.

Español - El producto debe usarse en interiores.

Deutsch - Das Produkt muss im Innenbereich verwendet werden.

Italiano - Il prodotto deve essere utilizzato all'interno.



English - RoHS stands for Restriction of Hazardous Substances in Electrical and Electronic Equipment. It's a European Union (EU) directive that limits the use of certain hazardous substances in electrical and electronic products.

Français - RoHS signifie Restriction des substances dangereuses dans les équipements électriques et électroniques. Il s'agit d'une directive de l'Union européenne (UE) qui limite l'utilisation de certaines substances dangereuses dans les produits électriques et électroniques.

Español - RoHS significa Restricción de sustancias peligrosas en equipos eléctricos y electrónicos. Es una directiva de la Unión Europea (UE) que limita el uso de ciertas sustancias peligrosas en productos eléctricos y electrónicos.

Deutsch - RoHS steht für „Restriction of Hazardous Substances in Electrical and Electronic Equipment“. Es handelt sich um eine Richtlinie der Europäischen Union (EU), die die Verwendung bestimmter gefährlicher Stoffe in elektrischen und elektronischen Produkten einschränkt.

Italiano - RoHS sta per Restrizione dell'uso di sostanze pericolose nelle apparecchiature elettriche ed elettroniche. Si tratta di una direttiva dell'Unione Europea (UE) che limita l'uso di determinate sostanze pericolose nei prodotti elettrici ed elettronici.



English - The CE marking is a declaration by the manufacturer that the product complies with European standards.

Français - Le marquage CE est une déclaration du fabricant attestant que le produit est conforme aux normes européennes.

Español - El marcado CE es una declaración por parte del fabricante de que el producto cumple con las normas europeas.

Deutsch - Die CE-Kennzeichnung ist eine Erklärung des Herstellers, dass das Produkt den europäischen Normen entspricht.

Italiano - La marcatura CE è una dichiarazione del produttore che il prodotto è conforme alle norme europee.



English - This product is not suitable for household waste and should be taken to a recycling centre or retailer for proper disposal.

Français - Ce produit ne convient pas aux déchets ménagers et doit être apporté à un centre de recyclage ou à un détaillant pour une élimination appropriée.

Español - Este producto no es apto para la basura doméstica y debe llevarse a un centro de reciclaje o minorista para su eliminación adecuada.

Deutsch - Dieses Produkt ist nicht für den Hausmüll geeignet und sollte zur ordnungsgemäßen Entsorgung zu einem Recyclingzentrum oder Einzelhändler gebracht werden.

Italiano - Questo prodotto non è adatto ai rifiuti domestici e deve essere portato in un centro di riciclaggio o rivenditore per uno smaltimento adeguato.