

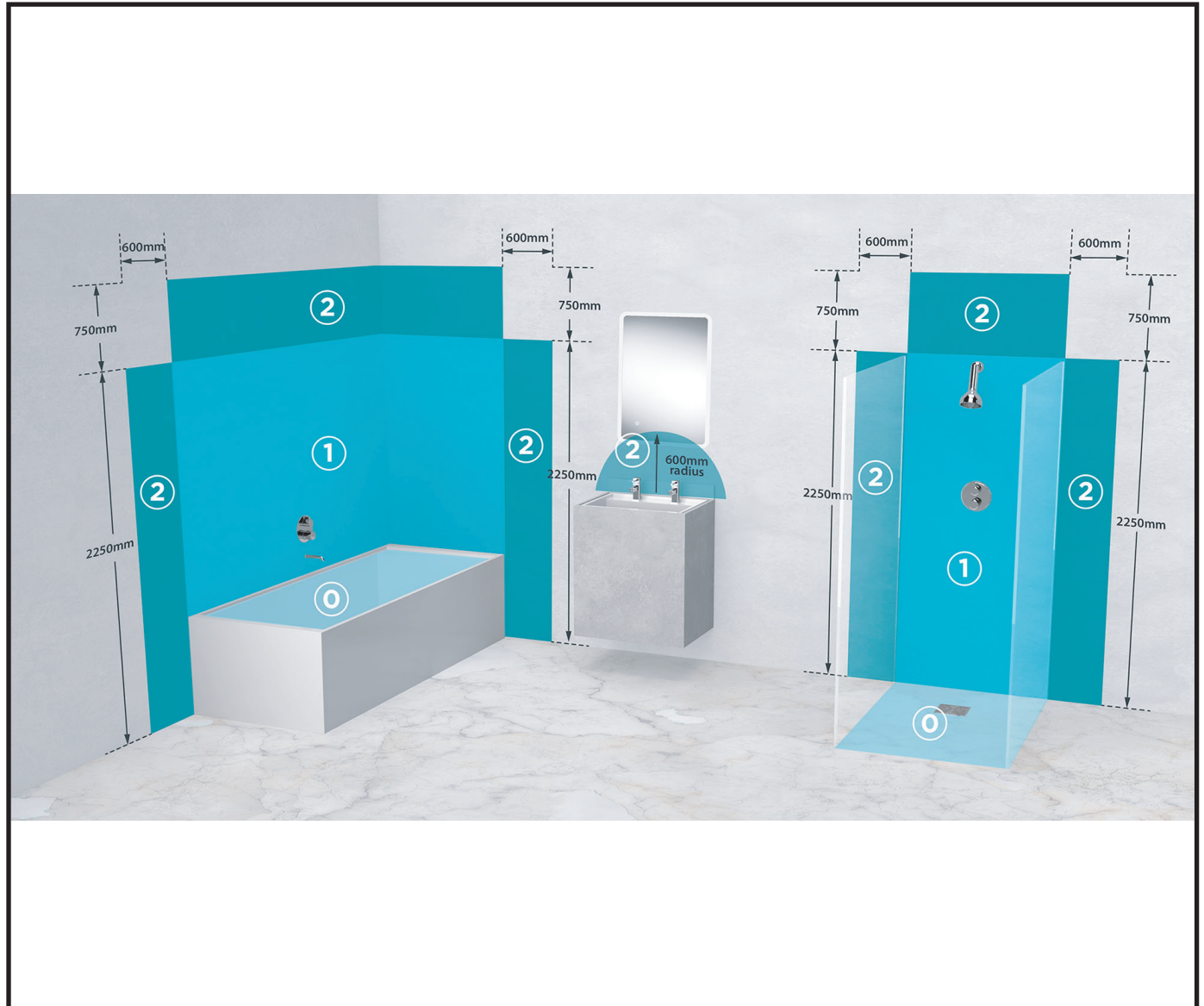
This product is suitable for installation in Zone 2 or higher, unless fitted with a shaver socket as this must be located outside of Zones 0,1 and 2.

Ce produit est adapté à la zone 2 ou supérieure, sauf s'il est équipé d'une prise rasoir car celle-ci doit être située en dehors des zones 0, 1 et 2.

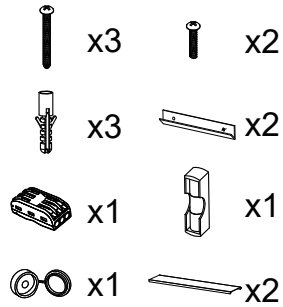
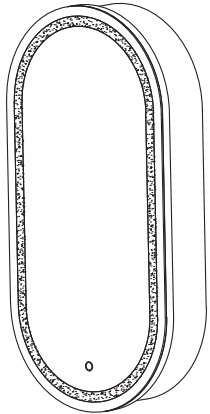
Este producto es adecuado para su instalación en la Zona 2 o superior, a menos que esté equipado con un enchufe para afeitadora, ya que debe ubicarse fuera de las Zonas 0,1 y 2.

Dieses Produkt ist für die Installation in Zone 2 oder höher geeignet, es sei denn, es ist mit einer Rasiersteckdose ausgestattet, da diese sich außerhalb der Zonen 0, 1 und 2 befinden muss.

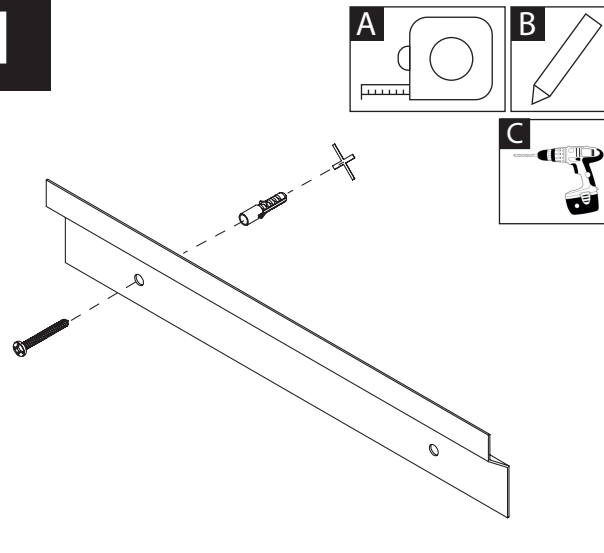
Questo prodotto è adatto per l'installazione in Zona 2 o superiore, a meno che non sia dotato di una presa per rasoio poiché questa deve trovarsi al di fuori delle Zone 0, 1 e 2.



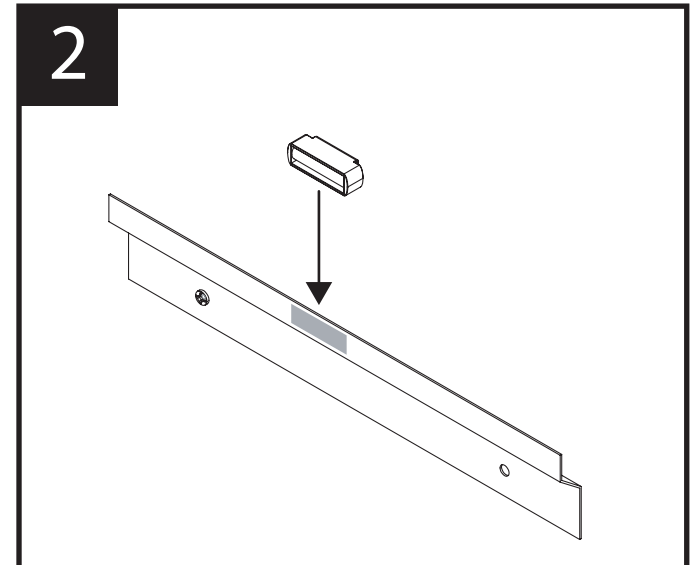
Included / Inclus / Incluso
/ Inbegriffen / Incluso



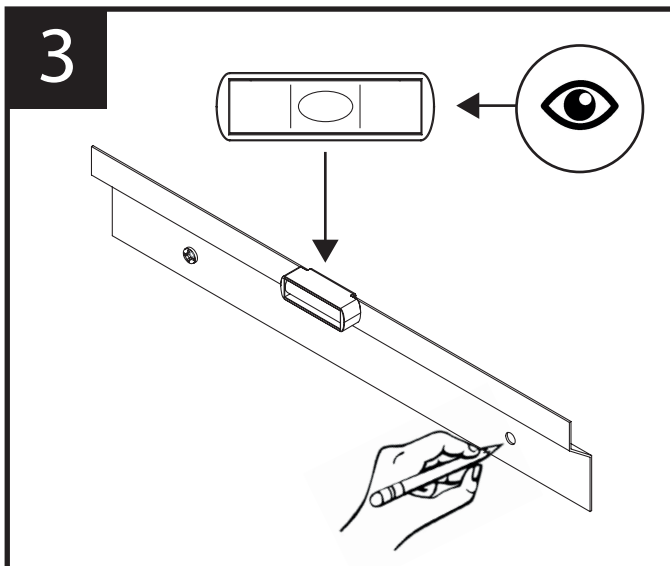
1



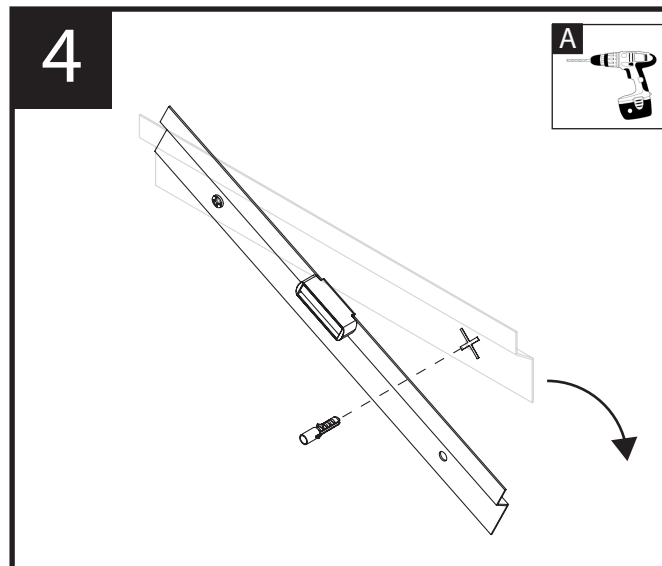
2



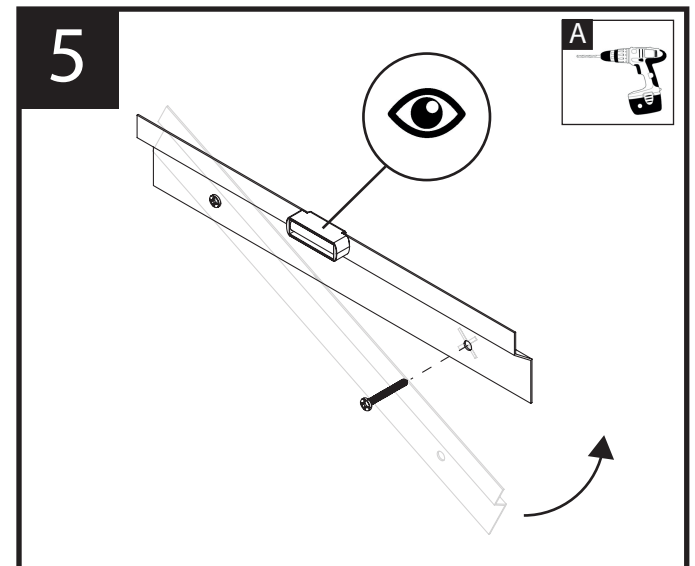
3

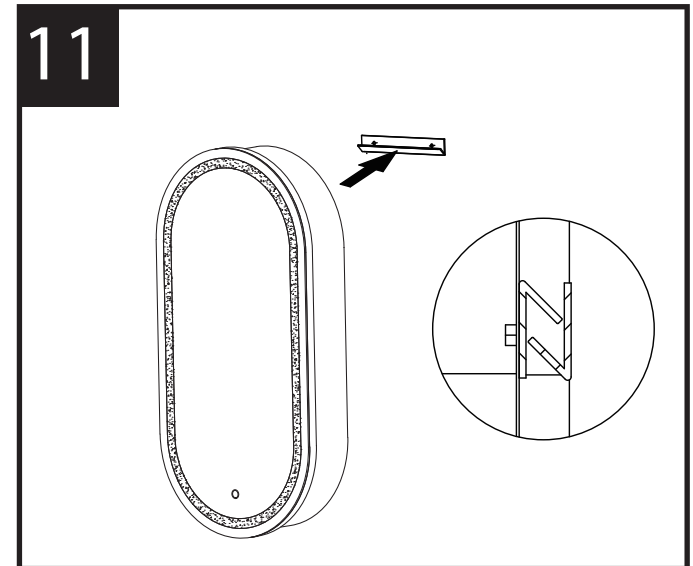
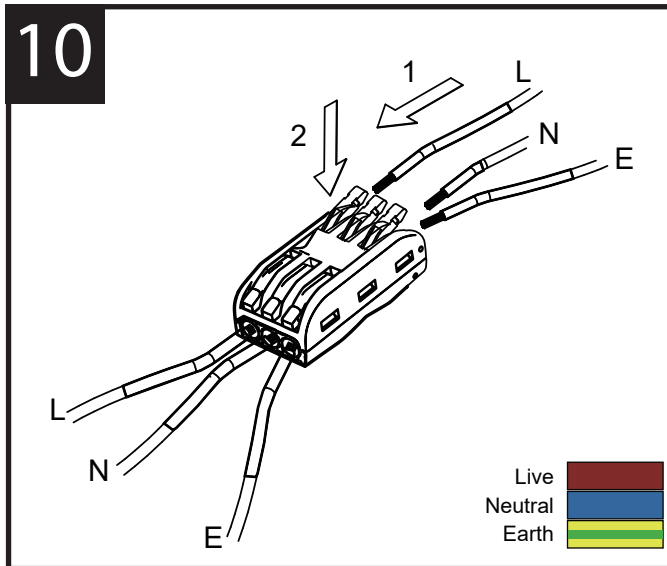
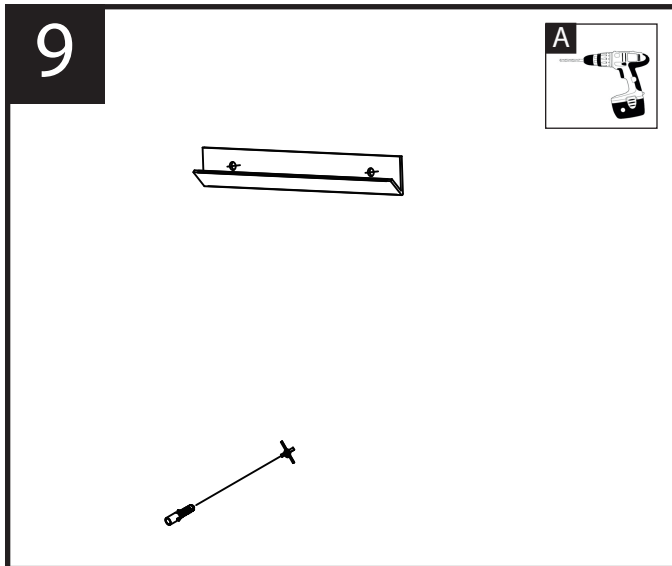
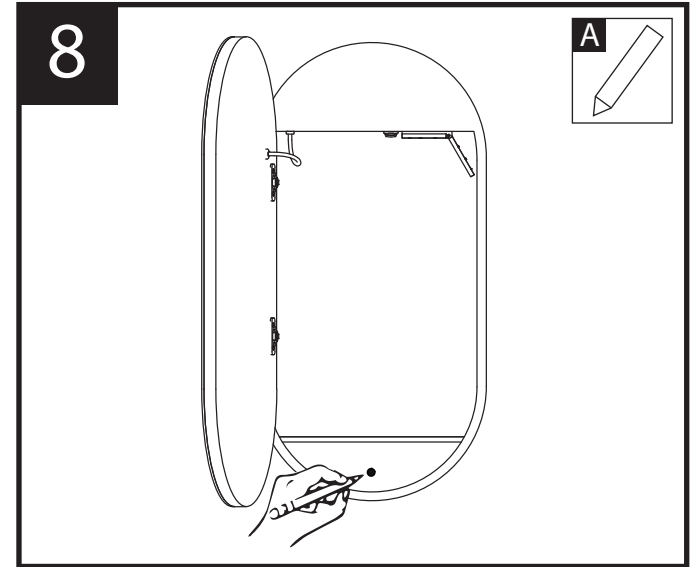
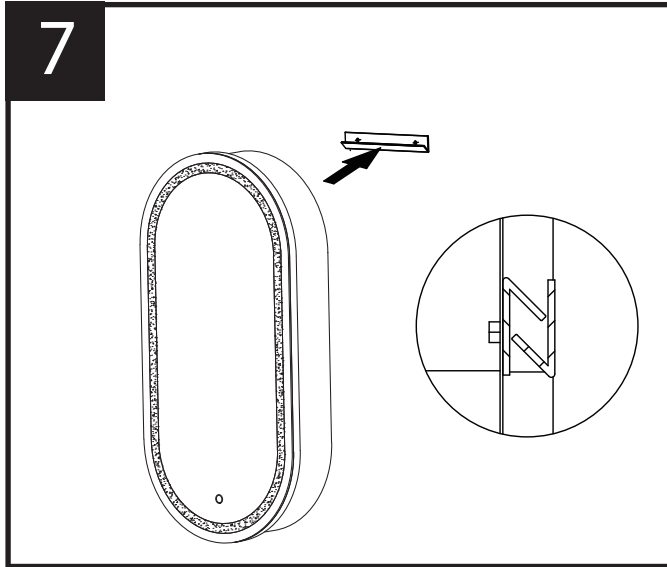
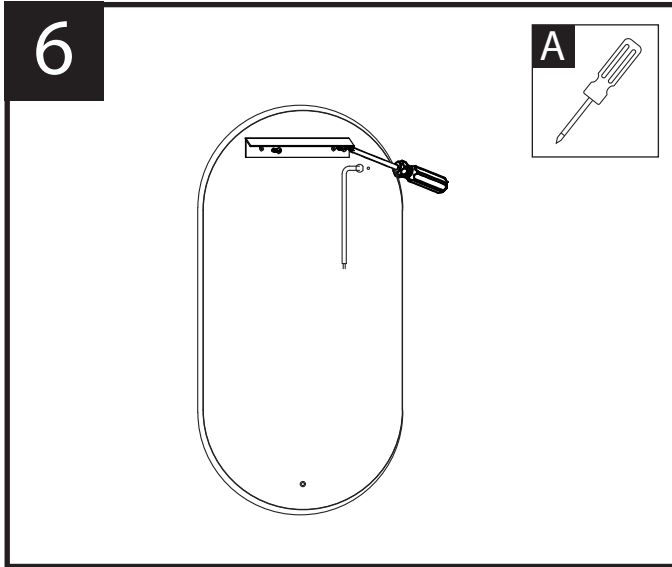


4

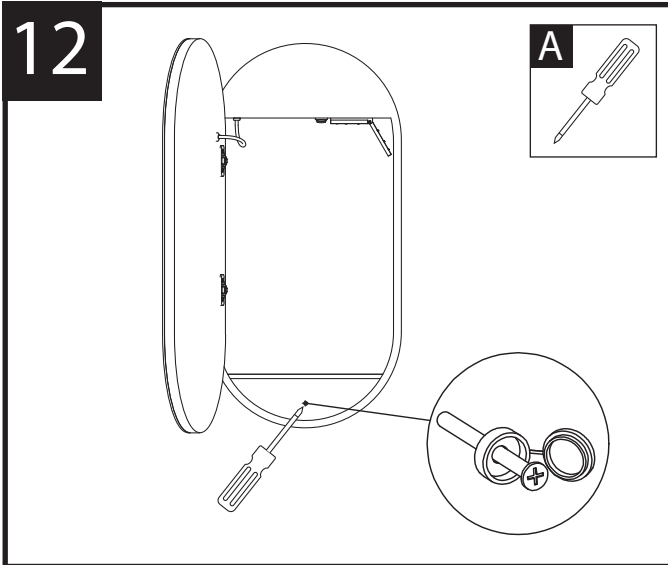


5

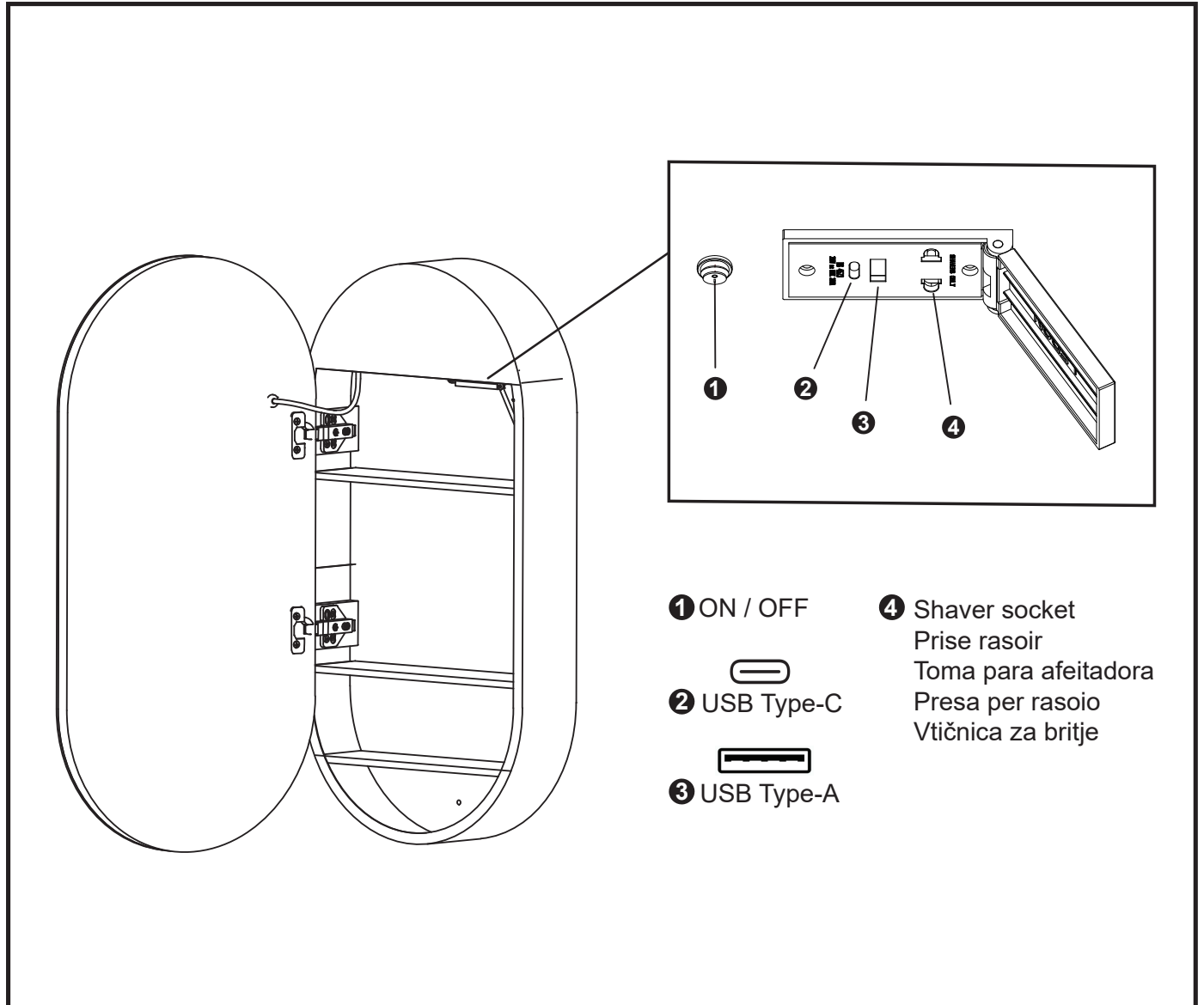
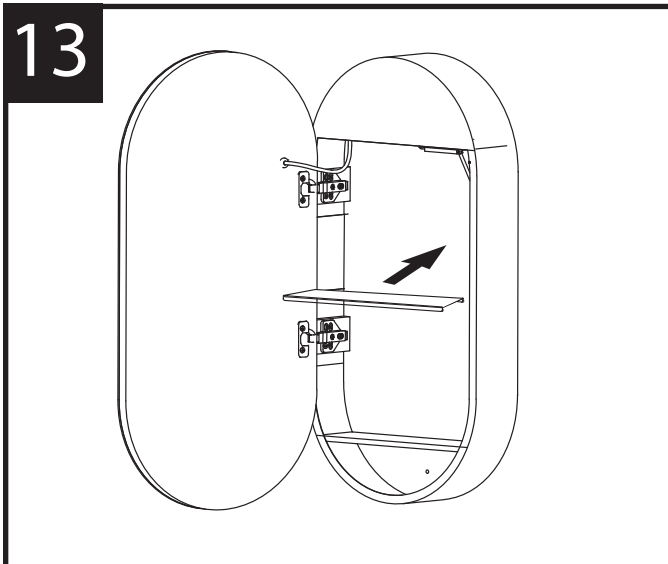




12



13



1 ON / OFF

4 Shaver socket

2 USB Type-C

Prise rasoir

Toma para afeitadora

Presă per rasoiu

Vtičnica za britje

3 USB Type-A

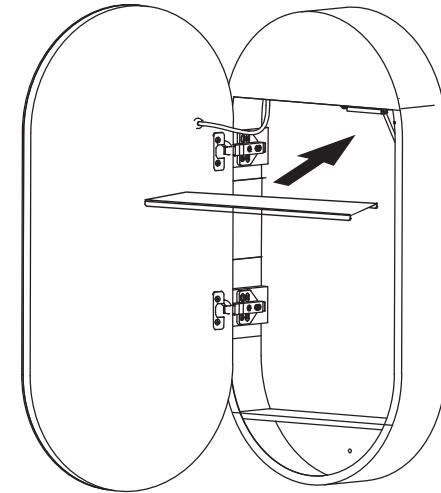
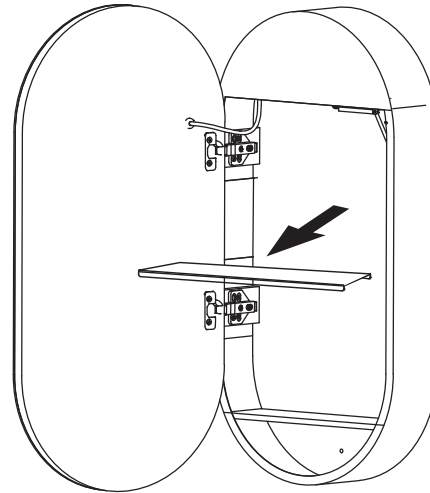
Shelf Adjustment

Ajustement des étagères

Ajuste del estante

Regalverstellung

Regolazione del ripiano



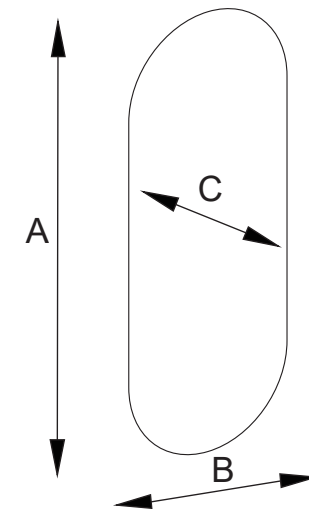
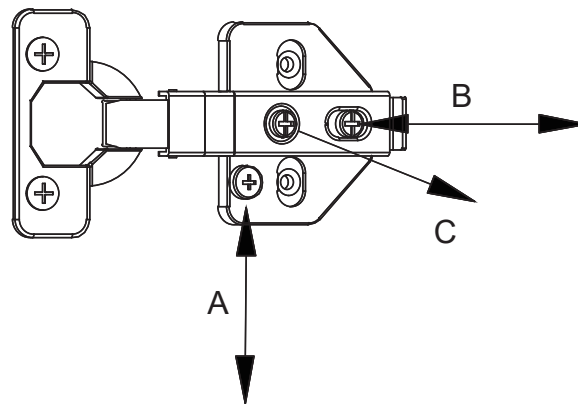
Hinge Adjustment

Ajustement des charnières

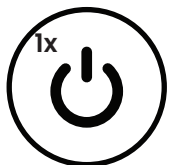
Ajuste de bisagra

Scharniereinstellung

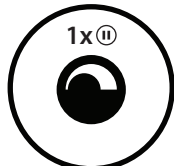
Regolazione della cerniera



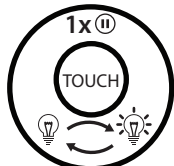
Operation / Opération / Operación / Betrieb / Operazione



Tap Once - On/ Off
Appuyez une fois - Activé/Désactivé
Toque una vez - activar/desactivar
Tocca una volta - On/Off
Tapnite enkrat - Vklon/Izklop



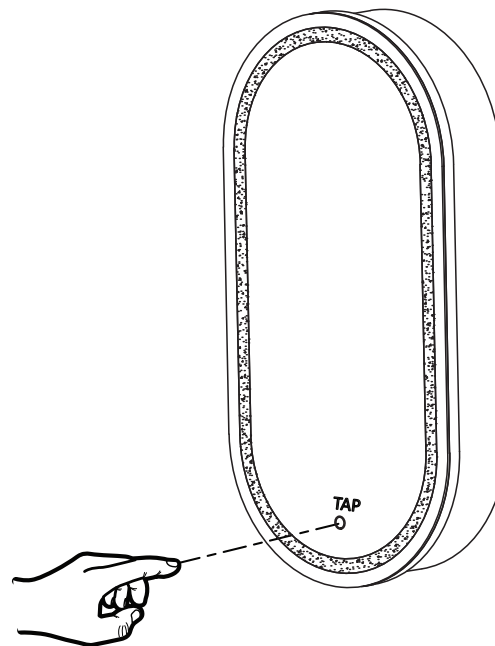
Hold - Change Brightness
Maintenir - Changer la luminosité
Mantener - Cambiar brillo
Tieni premuto - modifica la luminosità
Zadrž - spremeni svetlost



In Standby Mode - Hold the touch sensor to turn off the On/Off illuminated circle.
En mode veille - Maintenez le capteur tactile enfoncé pour éteindre le cercle lumineux marche/arrêt
V stanju pripravljenosti - držite senzor za dotik, da izklopite osvetljeni krog za vklop/izklop
Im Standby-Modus - Halten Sie den Berührungssensor gedrückt, um den beleuchteten Ein-/Aus-Kreis auszuschalten
In modalità standby - tenere premuto il sensore touch per spegnere il cerchio illuminato On/O_
En modo de espera - mantenga presionado el sensor táctil para apagar el círculo iluminado de encendido/apagado

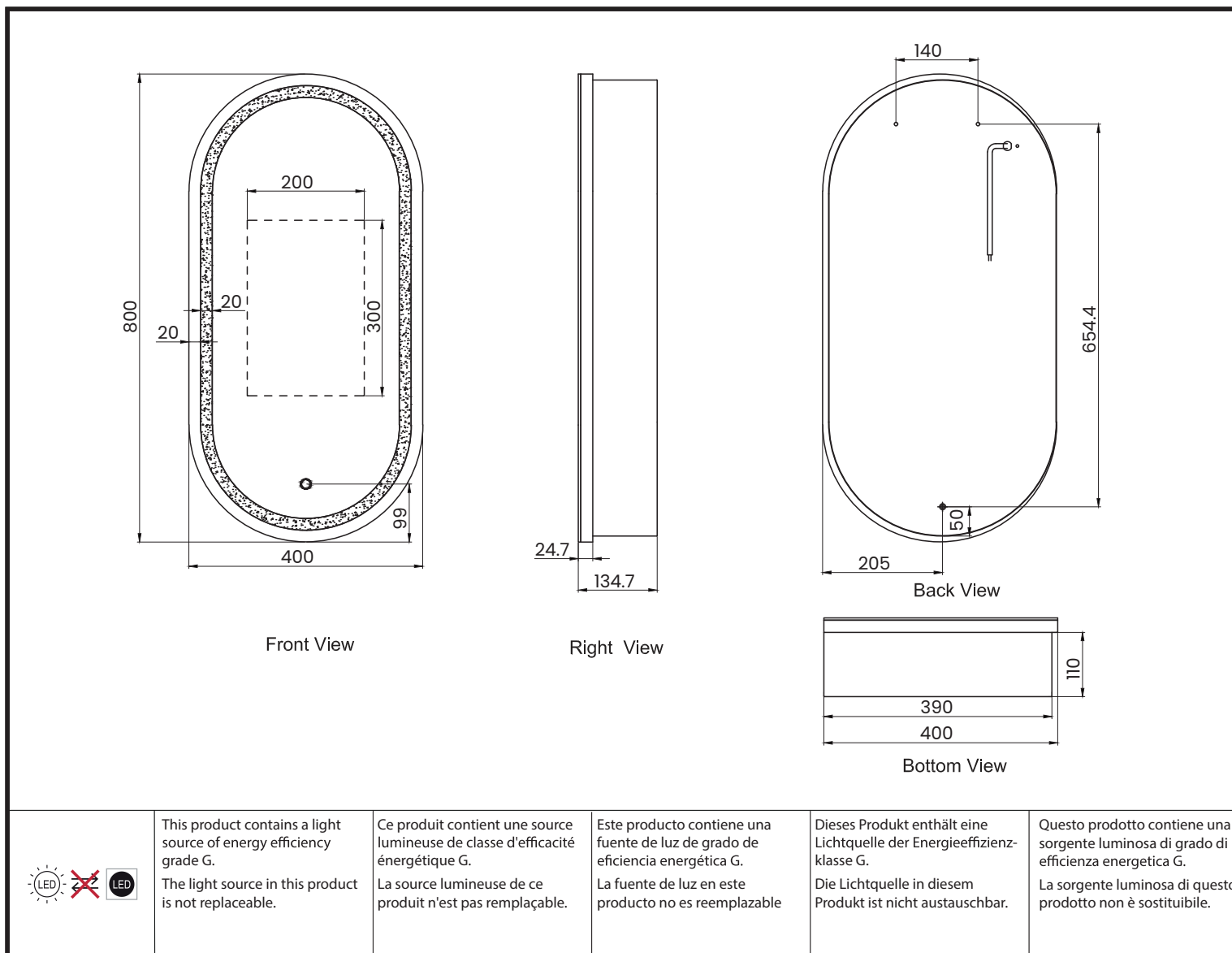


Double Tap - Change Colour Temperature
Appuyez deux fois - Modifier la température de couleur
Doble toque - cambiar la temperatura del color
Doppio tocco - modifica la temperatura del colore
Dvakrat tapnite - spremenite barvno temperaturo

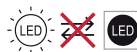


Memory Function: The mirror automatically saves your last brightness and color settings after 5 seconds.
Fonction mémoire: le miroir enregistre automatiquement vos derniers paramètres de luminosité et de couleur après 5 secondes.
Función de memoria: el espejo guarda automáticamente la última configuración de brillo y color después de 5 segundos.
Funzione di memoria: lo specchio salva automaticamente le ultime impostazioni di luminosità e colore dopo 5 secondi.
Memory-Funktion: Der Spiegel speichert Ihre letzten Helligkeits- und Farbeinstellungen automatisch nach 5 Sekunden.

Defogger Function: The Defogger turns off automatically after one hour.
Fonction de désembuage : Le désembuage s'arrête automatiquement au bout d'une heure.
Función desempañador: El desempañador se apaga automáticamente después de una hora.
Funzione Defogger: Il defogger si spegne automaticamente dopo un'ora.
Entfogger-Funktion: Der Defogger schaltet sich nach einer Stunde automatisch ab.



Product Wattage Produit en Watts Moč izdelka Produktleistung Potenza del prodotto	21W
IP Rating Classement IP IP zaščita IP-Bewertung Valutazione IP	IP20
Input Voltage Tension d'entrée Vhodna napetost Eingangsspannung Tensione di ingresso	220-240V
Colour temperature Température de couleur Temperatura barve svetlobe Farbtemperatur Temperatura di colore	3000K 4500K 6500K



This product contains a light source of energy efficiency grade G.
The light source in this product is not replaceable.

Ce produit contient une source lumineuse de classe d'efficacité énergétique G.
La source lumineuse de ce produit n'est pas remplaçable.

Este producto contiene una fuente de luz de grado de eficiencia energética G.
La fuente de luz en este producto no es reemplazable

Dieses Produkt enthält eine Lichtquelle der Energieeffizienzklasse G.
Die Lichtquelle in diesem Produkt ist nicht austauschbar.

Questo prodotto contiene una sorgente luminosa di grado di efficienza energetica G.
La sorgente luminosa di questo prodotto non è sostituibile.

English

WARNING:

Read these instructions carefully before proceeding. Keep these instructions in a safe place for future reference.

IMPORTANT:

We recommend that you consult a qualified electrician. All electrical installation must be carried out in accordance with current IEE wiring regulations (BS7671).

SAFETY WARNINGS:

- These products must not be modified in any way or installed in any other way than dictated in these instructions.
- Any modifications may render the product unsafe and will void the products warranty.
- This product is for indoor use only.
- Keep out of moisture and use only in dry rooms.

WASTE ELECTRICAL & ELECTRONIC EQUIPMENT (WEEE)

The symbol on the product and/or accompanying document, the crossed out wheelee bin, indicates that this product may not be treated as household waste. Instead it should be handed over to the applicable collection point for the recycling of electrical and electronic waste.

MAINTENANCE

- Ensure that the power is disconnected prior to cleaning.
- Wipe over with a cloth periodically.
- Do not use harsh chemical solvents, this may dis-colour or damage the finish.

NOTE

- Please ensure you use an appropriate driver with an adequate max wattage.
- Do not overload the LED Driver.

Français

ATTENTION:

Veillez lire attentivement les instructions avant d'entre pendre l'installation du produit. Il est conseillé de conserver ces instructions dans un endroit sûr pour les consulter plus tard.

IMPORTANT:

Nous vous recommandons de consulter un électricien qualifié. Toute installation électrique doit être réalisée conformément à la réglementation en vigueur en matière de câblage (IEC 60364).

AVERTISSEMENTS DE SÉCURITÉ:

- Ces produits ne doivent être modifiés, toute modification peut entraîner la déchéance de la garantie et rendre le produit dangereux.
- Ce produit convient uniquement à un usage intérieur.
- Tenir à l'écart de l'humidité et utiliser uniquement dans des pièces sèches.

DÉCHETS ÉLECTRIQUES ET ÉLECTRONIQUES (DEEE)

Le symbole sur le produit et / ou le document d'accompagnement, la poubelle à roulettes barrée, indique que ce produit ne peut pas être traité avec les déchets ménagers. Au lieu de cela, il devrait être remis au point de collecte concerné pour le recyclage des déchets électriques et électroniques.

ENTRETIEN

- Assurez-vous que l'alimentation est débranchée avant le nettoyage.
- Essuyez régulièrement avec un chiffon.
- N'utilisez pas de solvants chimiques corrosifs, cela pourrait décolorer ou endommager le fini.

REMARQUE

- Veuillez vous assurer d'utiliser un DRIVER LED approprié avec une puissance maximale adéquate.
- Ne surchargez pas le driver de LED.

Español

ADVERTENCIA:

Lea atentamente estas instrucciones antes de continuar. Guarde estas instrucciones en un lugar seguro para consultarlas en el futuro.

IMPORTANTE:

Le recomendamos que consulte a un electricista cualificado. Toda instalación eléctrica debe realizarse de acuerdo con la normativa de cableado vigente (IEC 60364)

ADVERTENCIAS DE SEGURIDAD:

- Estos productos no deben ser manipulados ni instalados de ninguna otra manera que no sea la indicada en estas instrucciones.
- Cualquier modificación no autorizada puede poner en riesgo el producto y hará que se pierda su garantía.
- Este producto es sólo para uso en interiores.
- Mantener en un lugar sin humedad y usarlo sólo en estancias secas.

RESIDUOS DE EQUIPOS ELÉCTRICOS Y ELECTRÓNICOS (RAEE)

El símbolo del producto y/o del documento que lo acompaña, el contenedor con ruedas tachado, indica que este producto no puede tratarse como residuo doméstico. En su lugar, deberá entregarse al punto de recogida correspondiente para el reciclaje de residuos eléctricos y electrónicos.

MANTENIMIENTO

- Asegúrese de que la alimentación esté desconectada antes a la limpieza.
- Limpiar periódicamente con un paño.
- No utilice disolventes químicos fuertes, esto puede decolorar o dañar el acabado.

NOTA

- Asegúrese de utilizar un transformador adecuado con una potencia máxima adecuada.
- No sobrecargue el transformador LED.

Deutsch

WARNUNG:

Lesen Sie diese Anweisungen sorgfältig durch, bevor Sie fortfahren. Bewahren Sie diese Anleitung zum späteren Nachschlagen an einem sicheren Ort auf.

WICHTIG:

Wir empfehlen Ihnen, einen qualifizierten Elektriker zu konsultieren. Die gesamte Elektroinstallation muss gemäß den aktuellen Verkabelungsvorschriften (IEC 60364) durchgeführt werden.

SICHERHEITSWARNUNGEN:

- Diese Produkte dürfen in keiner Weise verändert werden Weise oder auf andere Weise als installiert in dieser Anleitung vorgeschrieben.
- Jegliche Änderungen können das Produkt beeinträchtigen unsicher und führt zum Erlöschen der Produktgarantie.
- Dieses Produkt ist nur für den Innenbereich bestimmt.
- Vor Feuchtigkeit schützen und nur im Trockenen verwenden Räume.

ELEKTRISCHE UND ELEKTRONISCHE ABFALLGERÄTE (WEEE)

Das Symbol auf dem Produkt und/oder dem Begleitdokument, die durchgestrichene Mülltonne, weist darauf hin, dass dieses Produkt nicht als Hausmüll behandelt werden darf. Stattdessen ist es an der zuständigen Sammelstelle für das Recycling von Elektro- und Elektronikschrott abzugeben.

WARTUNG

- Stellen Sie sicher, dass die Stromversorgung zuvor getrennt wurde zur Reinigung.
- Regelmäßig mit einem Tuch nachwischen.
- Verwenden Sie keine aggressiven chemischen Lösungsmittel, dies kann der Fall sein verfärben oder die Oberfläche beschädigen.

NOTIZ

- Bitte stellen Sie sicher, dass Sie einen geeigneten Treiber verwenden mit einer ausreichenden maximalen Wattzahl.
- Überlasten Sie den LED-Treiber nicht.

Italiano

AVVERTIMENTO:

Leggere attentamente queste istruzioni prima di procedere. Conservare queste istruzioni in un luogo sicuro per future consultazioni.

IMPORTANTE:

Si consiglia di consultare un elettricista qualificato. Tutta l'installazione elettrica deve essere eseguita in conformità con le normative vigenti in materia di cablaggio (IEC 60364)

AVVERTENZE DI SICUREZZA:

- Questi prodotti non devono essere modificati in alcun modo o installato in modo diverso da dettato in queste istruzioni.
- Eventuali modifiche possono rendere il prodotto non sicuro e annullerà la garanzia del prodotto.
- Questo prodotto è solo per uso interno.
- Tenere lontano dall'umidità e utilizzare solo in luogo asciutto camere.

RIFIUTI DI APPARECCHIATURE ELETTRICHE ED ELETTRONICHE (RAEE)

Il simbolo sul prodotto e/o sul documento di accompagnamento, il bidone della spazzatura barrato, indica che questo prodotto non può essere trattato come rifiuto domestico. Dovrebbe invece essere consegnato al punto di raccolta appropriato per il riciclaggio dei rifiuti elettrici ed elettronici.

MANUTENZIONE

- Assicurarsi che l'alimentazione sia disconnessa prima alla pulizia.
- Pulire periodicamente con un panno.
- Non utilizzare solventi chimici aggressivi, questo potrebbe scolorire o danneggiare la finitura.

NOTA

- Assicurarsi di utilizzare un driver appropriato con una potenza massima adeguata.
- Non sovraccaricare il driver LED.



English - UKCA stands for "UK Conformity Assessed" and is a product marking that indicates a product complies with UK laws and regulations.

Français - UKCA signifie « UK Conformity Assessed » et est un marquage de produit qui indique qu'un produit est conforme aux lois et réglementations britanniques.

Español - UKCA significa "Conformidad evaluada en el Reino Unido" y es un marcado del producto que indica que un producto cumple con las leyes y regulaciones del Reino Unido.

Deutsch - UKCA steht für „UK Conformity Assessed“ und ist eine Produktkennzeichnung, die angibt, dass ein Produkt den britischen Gesetzen und Vorschriften entspricht.

Italiano - UKCA sta per "UK Conformity Assessed" ed è un marchio di prodotto che indica che un prodotto è conforme alle leggi e ai regolamenti del Regno Unito.



English - Electrical protection class 1 - Product uses a combination of basic insulation and an earth connection to protect users from electric shock.

Français - Classe de protection électrique 1 - Le produit utilise une combinaison d'isolation de base et d'une connexion à la terre pour protéger les utilisateurs des chocs électriques.

Español - Clase de protección eléctrica 1: el producto utiliza una combinación de aislamiento básico y conexión a tierra para proteger a los usuarios de descargas eléctricas.

Deutsch - Elektrische Schutzklasse 1 – Das Produkt verwendet eine Kombination aus Basisisolierung und Erdungsanschluss, um Benutzer vor Stromschlägen zu schützen.

Italiano - Classe di protezione elettrica 1 - Il prodotto utilizza una combinazione di isolamento di base e collegamento a terra per proteggere gli utenti dalle scosse elettriche.



English - RoHS stands for Restriction of Hazardous Substances in Electrical and Electronic Equipment. It's a European Union (EU) directive that limits the use of certain hazardous substances in electrical and electronic products.

Français - RoHS signifie Restriction des substances dangereuses dans les équipements électriques et électroniques. Il s'agit d'une directive de l'Union européenne (UE) qui limite l'utilisation de certaines substances dangereuses dans les produits électriques et électroniques.

Español - RoHS significa Restricción de sustancias peligrosas en equipos eléctricos y electrónicos. Es una directiva de la Unión Europea (UE) que limita el uso de ciertas sustancias peligrosas en productos eléctricos y electrónicos.

Deutsch - RoHS steht für „Restriction of Hazardous Substances in Electrical and Electronic Equipment“. Es handelt sich um eine Richtlinie der Europäischen Union (EU), die die Verwendung bestimmter gefährlicher Stoffe in elektrischen und elektronischen Produkten einschränkt.

Italiano - RoHS sta per Restrizione dell'uso di sostanze pericolose nelle apparecchiature elettriche ed elettroniche. Si tratta di una direttiva dell'Unione Europea (UE) che limita l'uso di determinate sostanze pericolose nei prodotti elettrici ed elettronici.



English - Product must be used indoors.

Français - Le produit doit être utilisé à l'intérieur.

Español - El producto debe usarse en interiores.

Deutsch - Das Produkt muss im Innenbereich verwendet werden.

Italiano - Il prodotto deve essere utilizzato all'interno.



English - The CE marking is a declaration by the manufacturer that the product complies with European standards.

Français - Le marquage CE est une déclaration du fabricant attestant que le produit est conforme aux normes européennes.

Español - El marcado CE es una declaración por parte del fabricante de que el producto cumple con las normas europeas.

Deutsch - Die CE-Kennzeichnung ist eine Erklärung des Herstellers, dass das Produkt den europäischen Normen entspricht.

Italiano - La marcatura CE è una dichiarazione del produttore che il prodotto è conforme alle norme europee.



English - This product is not suitable for household waste and should be taken to a recycling centre or retailer for proper disposal.

Français - Ce produit ne convient pas aux déchets ménagers et doit être apporté à un centre de recyclage ou à un détaillant pour une élimination appropriée.

Español - Este producto no es apto para la basura doméstica y debe llevarse a un centro de reciclaje o minorista para su eliminación adecuada.

Deutsch - Dieses Produkt ist nicht für den Hausmüll geeignet und sollte zur ordnungsgemäßen Entsorgung zu einem Recyclingzentrum oder Einzelhändler gebracht werden.

Italiano - Questo prodotto non è adatto ai rifiuti domestici e deve essere portato in un centro di riciclaggio o rivenditore per uno smaltimento adeguato.